

Process Controller E2

Dvoukanálová zobrazovací, kalibrační a řídicí jednotka



Základní popis

Process Controller E2 je jednotka určena pro číselné i grafické zobrazení dat z připojených snímačů, pro provádění kalibrace těchto snímačů a pro řízení napojené technologie pomocí interních relé a proudových výstupů 4-20 mA. Dvoukanálové provedení umožňuje současné připojení snímačů dvou stejných nebo rozdílných veličin a tím snižuje pořizovací cenu za měřicí bod.

Změřené hodnoty jsou průběžně ukládány do interní paměti přístroje a lze je předávat na server prostřednictvím interního GSM modulu (verze E2/G).

Velký dotykový displej a hmatníková klávesnice přispívají ke snadnému a intuitivnímu ovládní jednotky. Napomáhá tomu i přehledné ovládací MENU v několika jazykových mutacích.

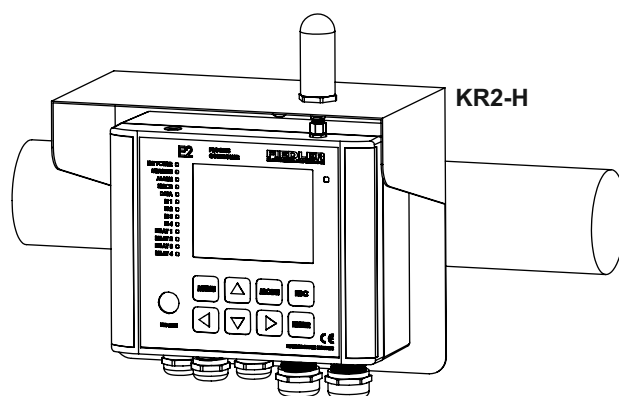
Robustní provedení kovové skříně s vysokým krytím IP67 a řada autodiagnostických procedur přispívá k vysoké provozní spolehlivosti této univerzální jednotky.

Pro rychlou instalaci jednotky je k dispozici i nerezový držák, který zároveň tvoří ochranný kryt jednotky. Ten se upevňuje se na zábradlí nebo sloup pomocí třmenů.

Aplikace

- Monitorování a řízení technologických procesů ve vodárenství a v průmyslu
- Zobrazování měřených hodnot a kalibrace snímačů
- Pořizování a sběr dat pro následné vyhodnocování

- Zobrazení číselných hodnot a grafů: rozpuštěný kyslík, pH, REDOX, zákal, vodivost, ISE, teplota
- Současné připojení až dvou snímačů
- Jedno nebo dvou bodová kalibrace připojených snímačů, přístup přes heslo
- Dotykový barevný displej, řízený jas
- Intuitivní MENU, jazykové mutace
- 4x PID regulace řízené technologie
- 2x aktivní oddělený výstup 4-20 mA
- 4x uživatelsky nastavitelná relé
- Simulace výstupů v režimu ručního řízení
- Interface: 1x USB, 2x RS485 (Modbus)
- Napájecí napětí 24 V DC nebo 230 V AC
- Zálohované napájení z interního aku.
- Rozsáhlá autodiagnostika (sledování napětí a proudů, měření vlhkosti, ...)
- Integrovaný datalogger s reálným časem pro záznam měřených dat
- Záznam událostí do deníku stanice
- Interní GSM datový modul (E2/G)
- Rozesílání varovných SMS (překročení mezí, autodiagnostika - E2/G)
- Vizualizace změřených dat ve formě grafů a tabulek na serveru (E2/G)
- Přístup k datům a vzdálená parametrizace přes webový prohlížeč (E2/G)
- Vysoké krytí IP67, masivní kovový odlitek



Montážní držák KR2-H (pro vodorovnou konstrukci)
Montážní držák KR2-V (pro svislou nosnou konstrukci)

Základní funkce a vlastnosti

Připojení snímačů a zobrazení měřených hodnot

- Připojení snímačů přes rozhraní RS485 (Modbus RTU a FINET)
- Dva měřicí kanály snižují pořizovací cenu za měřicí bod
- Spolu s hlavní měřenou veličinou je zobrazována i teplota
- Možnost současného zobrazení hodnot obou kanálů v jedné obrazovce nebo cyklické střídání měřených hodnot a grafů
- Zobrazení přednastavených mezí u grafického zobrazení
- Automatické nastavení jasu displeje podle okolního osvětlení
- Ovládání jednotky přes dotykový displej nebo klávesnici
- Přehledné ovládací MENU v několika jazykových mutacích

PID regulace

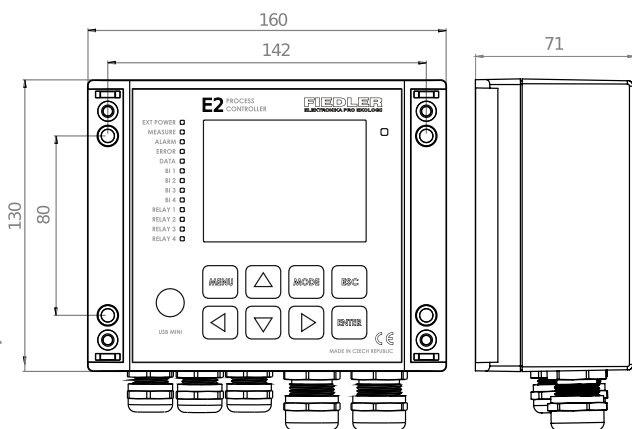
- Dva nastavitelné regulátory s volbou režimu - P - PI - PID
- Řízení binárního (relé) nebo analogového (4-20 mA) výstupu
- Záznam stavu regulátoru do binárního kanálu

Binární výstupy - relé:

- Dvě klasická relé, spínací kontakt 250 V/4 A, v klidu rozepnuto
- Dvě polovodičová relé, výstup 0/12 V-2 A, v klidu 0 V
- Možnost ovládat další relé v rozšiřujících externích modulech
- Limitní, časové a logické řízení vlastních i externích relé (funkce AND, NAND, OR, XOR, NOR, odchodové a příchodové zpoždění, střídání dmychadel a funkce záskok při poruše)

Analogové výstupy 4-20 mA

- Dva aktivní proudové výstupy 4-20mA oddělené od nap. napětí
- Nastavení výstupů 0/4 - 20 mA, rozlišení <0,001 mA
- Možnost ovládat další proudové výstupy v externích modulech MAV421 a MAV422 přes sběrnici RS485



Doporučené typy snímačů

Rozp kyslík - optická metoda:

snímač **ESKO12** (Modbus RTU)
rozsah: 0 až 20,00 mg/l



Rozp kyslík - Clarkovo čidlo:

Snímač **ESK12** (FINET)
rozsah: 0 až 20,00 mg/l



pH:

snímač: **ESP11**(FINET)
rozsah: 0,00 až 14,00 pH



ORP, ISE:

snímač **ESR11** (FINET)
rozsah: - 1200 až +1200 mV

Zákal: nefelometrický snímač

snímač **NTU** (Modbus RTU)
rozsah: 0 až 4000 NTU



Vodivost:

snímač **ESV11** (FINET)
rozsah: 25 až 2000 uS/cm



Interface

- USB pro parametrizaci a načítání archivovaných dat (USB-C)
- RS485 pro připojení snímačů a řízení externích modulů
- RS485 pro předávání dat do nadřazeného systému (Modbus RTU)

Záznam dat do interní paměti

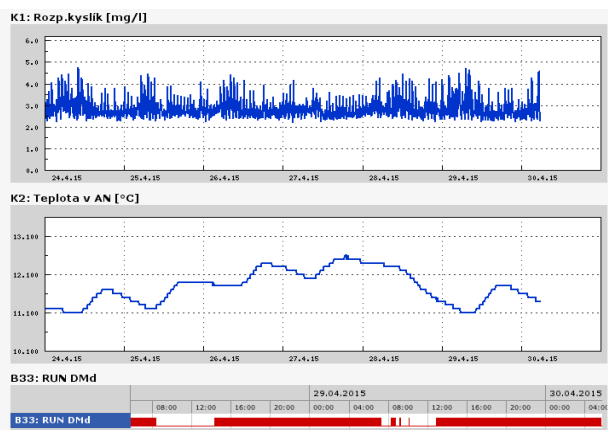
- Datová paměť pro >500.000 hodnot (více než roční záznam dat)
- Nastavitelný interval archivace od 1 s do 24 h
- Možnost vyvolat archivovaná data na displej jednotky (grafy)
- Záznam stavu binárních kanálů (chody a poruchy motorů, ...)
- Záznam stavových událostí do provozního deníku přístroje (výpadky napájení, poruchy snímačů, přijaté a odeslané SMS, ...)

Systém varovných, info a řídicích SMS (pouze E2/G):

- Telefonní seznam pro 24 adresátů, sdružování do 3 skupin
- 24 nastavitelných varovných SMS zpráv aktivovaných dosažením nastavené meze měřené veličiny, výpadkem napájení, ...)
- Informativní SMS sestavené na základě příkazového řádku nebo dotazové SMS (aktuální hodnoty, maxima, minima, ...)
- Povelové příkazy a SMS pro ovládání a simulaci výstupů (binárních i analogových), vynucené odeslání dat na server, ...)

GSM (pouze E2/G)

- Automatické odesílání dat na server v pravidelných intervalech
- Přečod na častější přenosy po vyhodnocení alarmového stavu
- Volitelně odesílání dat na server zákazníka (export dat)
- Parametrizace E2/G a upgrade FW prostřednictvím serveru
- Zálohování aktuálních parametrických souborů na serveru



Technické parametry

Počet měřicích kanálů : 16 kanálů, 1 až 2 hlavní veličiny (pH, rozpuštěný kyslík, redox, vodivost, ISE) + teploty

Kapacita datové paměti: více než roční záznam, cyklické rolování

Displej: RGB, velikost 3,5", rozlišení 320x240 px., řízené podsvětlení

Klávesnice: 8 hmatníků, mechanická odezva stisku

Binární vstupy: 4 vstupy, aktivní stav-sepnutí s GND (OK, kontakt)

Binární výstupy: 2x relé 250 V, 4A; 2x polov. relé 0/12 VDC, 2A

Analogové výstupy: 2 aktivní galvanicky oddělené výst. 4-20 mA

Volitelný systém napájení: 12-24 VDC nebo 180-250 VAC/50 Hz

Doba provozu z interního dobíjeného akumulátoru: > 5 hod

Řízené napájení připojených snímačů: 2 větve, 12 až 24 V DC

Autodiagnostika: proud ze zdroje a proud odebíraný snímači, napájecí napětí, teplota a rel. vlhkost uvnitř přístroje, ...

Hodiny reálného času: průběžná synchronizace přes internet

GSM modem: LTE Cat M1 (4G), EGPRS (2G) (u verze E2/G)

Pracovní teplotní rozsah: -20 až +60 °C

Rozměry (v x š x h): 130 x 160 x 85 mm

Hmotnost: 1480 g včetně záložní Li-Ion baterie

Krytí: IP67, kovový odlitek

Volitelné příslušenství:

Držák KR2-V (-H): nerezový kryt pro instalaci přístroje na vertikální (horizontální) sloupek, montážní úchyty pro 1,5", 2" a 2,5" třmeny