

Návod k obsluze

Radarový hladinoměr ke kontinuálnímu měření hladiny

VEGAPULS C 11

Dvou vodič 4 ... 20 mA



Document ID: 58340



VEGA

Obsah

1	O tomto dokumentu	4
1.1	Funkce	4
1.2	Cílová skupina.....	4
1.3	Použité symboly	4
2	Bezpečnost.....	5
2.1	Autorizovaný personál.....	5
2.2	Použití k určenému účelu	5
2.3	Varování před nesprávným použitím	5
2.4	Všeobecné bezpečnostní pokyny.....	5
2.5	Provozní režim - radarový signál.....	5
3	Popis produktu	7
3.1	Konfigurace	7
3.2	Princip činnosti	8
3.3	Obsluha.....	8
3.4	Balení, přeprava a skladování	9
3.5	Příslušenství.....	9
4	Montáž.....	10
4.1	Všeobecné pokyny.....	10
4.2	Montážní verze	10
4.3	Montážní pokyny	11
4.4	Nastavení měření průtoku	16
5	Připojení k elektrickému napájení.....	19
5.1	Příprava připojení	19
5.2	Schéma zapojení.....	19
5.3	Fáze zapnutí.....	19
6	Přístupová ochrana	21
6.1	Bluetooth-rádiové rozhraní	21
6.2	Ochrana parametrování.....	21
6.3	Uložení kódu v myVEGA	22
7	Uvedení do provozu pomocí chytrého telefonu/tabletu (bluetooth)	23
7.1	Přípravy	23
7.2	Vytvoření spojení.....	23
7.3	Parametrování	24
8	Uvedení do provozu pomocí PC/notebooku (Bluetooth).....	25
8.1	Přípravy	25
8.2	Vytvoření spojení.....	25
8.3	Parametrování	26
9	Nabídka obsluhy	27
9.1	Přehled menu.....	27
9.2	Popis aplikace	29
10	Diagnostika a servis	33
10.1	Údržba	33
10.2	Odstranění poruch	33
10.3	Diagnostika, chybových hlášení	34
10.4	Stavové zprávy podle NE 107	34

10.5	Ošetření měřicích chyb.....	37
10.6	Aktualizace softwaru	40
10.7	Jak postupovat v případě opravy.....	41
11	Demontáž.....	42
11.1	Postup při demontáži.....	42
11.2	Likvidace.....	42
12	Certifikáty a schválení.....	43
12.1	Rádiová schválení	43
12.2	Schválení pro Ex-oblasti.....	43
12.3	Shoda.....	43
12.4	NAMUR doporučení.....	43
12.5	Systém environmentálního managementu	43
13	Příloha.....	45
13.1	Technické údaje	45
13.2	Rozměry.....	51
13.3	Průmyslová práva.....	52
13.4	Licensing information for open source software	52
13.5	Obchodní značka	52

1 O tomto dokumentu

1.1 Funkce

Předložený návod poskytuje požadované informace k montáži, připojení a uvedení přístroje do provozu. Kromě toho obsahuje důležité pokyny k údržbě, k odstranění poruchy, k bezpečnosti a k výměně dílů. Proto si jej před uvedením do provozu důkladně pročtěte a uchovávejte je vždy jako součást výrobku v bezprostřední blízkosti přístroje.

1.2 Cílová skupina

Tento provozní návod je určen pro vyškolený odborný personál. Obsah tohoto návodu musí být odbornému personálu k dispozici a musí být aplikován.

1.3 Použité symboly



ID dokumentu

Tento symbol na titulní straně tohoto návodu odkazuje na ID dokumentu. Zadááním ID dokumentu na webových stránkách www.vega.com se dostanete ke stažení dokumentu.



Informace, upozornění, rady: Tento symbol označuje užitečné dodatečné informace a tipy pro úspěšnou práci.



Upozornění: Tento symbol označuje pokyny k zabránění chybných funkcí, poškození přístrojů nebo zařízení.



Pozor: Nedodržení informací označených tímto symbolem může mít za následek poranění osob.



Výstraha: Nedodržení informací označených tímto symbolem může mít za následek závažné nebo smrtelné poranění osob.



Nebezpečí: Nedodržení informací označených tímto symbolem může mít za následek závažné nebo smrtelné poranění osob.



Ex aplikace

Tento symbol označuje speciální pokyny pro Ex aplikace.



Seznam

Počáteční symbol tečky označuje seznam bez závazného pořadí.



Posloupnost akcí

Počáteční čísla označují postupně jednotlivé kroky postupu.



Likvidace

Tento symbol označuje speciální pokyny pro likvidaci.

2 Bezpečnost

2.1 Autorizovaný personál

Veškeré operace popsané v této dokumentaci smí provádět pouze zaškolený pracovník nebo odborný autorizovaný personál.

Při práci s přístrojem a na přístroji je vždy nutno nosit osobní ochrannou výstroj.

2.2 Použití k určenému účelu

VEGAPULS C 11 je snímač pro kontinuální měření hladiny.

Podrobné informace o rozsahu použití naleznete v kapitole "*Popis produktu*".

Provozní spolehlivost je zaručena pouze v případě správného použití dle specifikací v tomto dokumentu, jakož i příp. doplňkových návodů.

2.3 Varování před nesprávným použitím

Nevhodné nebo nesprávné použití přístroje může vést k haváriím v aplikaci, např. přetečení nádrže nebo chybnému nastavení. Toto může vést k věcným škodám, k poranění osob nebo k poškození životního prostředí. Rovněž mohou být negativně ovlivněny ochranné vlastnosti přístroje.

2.4 Všeobecné bezpečnostní pokyny

Přístroj odpovídá stavu techniky za dodržování běžných předpisů a směrnic. Smí se provozovat jen v technicky bezvadném a bezpečném stavu. Provozovatel je zodpovědný za bezchybný provoz přístroje. Při použití agresivních a korozivních médií, která mohou vyvolat chybnou funkci přístroje, se musí provozovatel prostřednictvím vhodných opatření přesvědčit o správné funkci přístroje.

Je třeba dodržovat bezpečnostní pokyny, zvláště místní, regionální standardy pro instalaci a platné bezpečnostní předpisy a předpisy úrazové prevence uvedené v tomto návodu.

Z důvodu bezpečnosti a dodržení záručních podmínek přístroje, smí veškeré úkony popsané v tomto návodu provádět pouze pracovníci zaškolení a autorizovaní výrobcem. Svévolné přestavby nebo změny jsou výslovně zakázány. Z bezpečnostních důvodů se smí používat jen námi uvedené příslušenství.

Aby se zabránilo ohrožení, respektujte bezpečnostní značky a pokyny umístěné na přístroji.

Nízký vysílací výkon radarového snímače jsou pod mezinárodními přípuštěnými hodnotami. Je-li přístroj správně používán dle pokynů, nedochází k ohrožení zdraví. Rozsah pásma měřicí frekvence naleznete v kapitole "*Technické údaje*".

2.5 Provozní režim - radarový signál

Provozní režim slouží k definování nastavení specifických pro danou zemi nebo region pro radarové signály. Provozní režim musí být

nastaven v provozním menu prostřednictvím příslušného provozního nástroje na začátku uvedení do provozu.

**Výstraha:**

Provoz zařízení bez výběru příslušného druhu provozu představuje porušení ustanovení pro radiotechnická schválení příslušné země nebo regionu.

3 Popis produktu

3.1 Konfigurace

Součást dodávky

Dodávky zahrnuje následující části:

- Radarový snímač
- Pojistná matice G1 (u G-závitu)
- Informační list "*Dokumenty a software*" se:
 - sériovým číslem přístroje
 - QR-kódem k přímému naskenování
- Informační list "*PINy a kódy*" (u Bluetooth provedení) s:
 - Bluetooth přístupový kód
- Informační list "*Access protection*" (u Bluetooth provedení) s:
 - Bluetooth přístupový kód
 - Nouzový přístupový kód bluetooth
 - nouzovým kódem přístroje

V rozsahu dodávky jsou ještě:

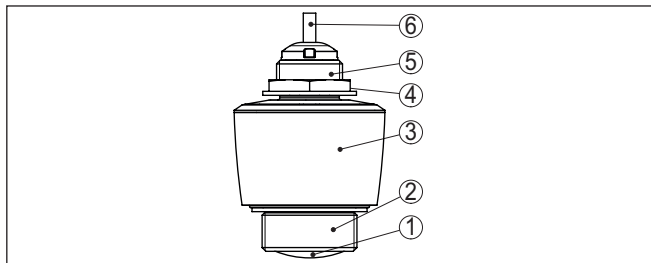
- Dokumentace
 - Ex specifické "*Bezpečnostní instrukce*" (u Ex verzí)
 - Rádiová schválení
 - Popř. další certifikáty



Informace:

V tomto návodu jsou popsány volitelné vlastnosti přístroje. Příslušný rozsah dodávky vyplývá ze specifikace objednávky.

Komponenty přístroje



Obr. 1: Součásti přístroje VEGAPULS C 11

- 1 Radarová anténa
- 2 Procesní připojení
- 3 Pouzdro elektroniky
- 4 Pojistná matice
- 5 Montážní závit
- 6 Připojovací kabel

Typový štítek

Typový štítek obsahuje nejdůležitější informace pro identifikaci a provoz přístroje:

- Typ přístroje
- Informace ke schválení
- Informace o konfiguraci
- Technické údaje

- Sériové číslo přístroje
- QR-kód k identifikaci přístroje
- Číselný kód pro přístup přes Bluetooth (volitelný)
- Informace o výrobci

Dokumenty a software

Chcete-li vyhledat data úloh, dokumenty nebo software související s vaším přístrojem, máte následující možnosti:

- Klikněte na "www.vega.com" a zadejte do hledacího okna sériové číslo svého přístroje.
- Naskenujte QR kód na typovém štítku.
- Otevřete aplikaci VEGA Tools a zadejte sériové číslo v položce "**Dokumentace**".

3.2 Princip činnosti

Oblast použití

Přístroj VEGAPULS C 11 je radarový snímač pro bezdotykové, kontinuální měření hladiny. Je vhodný pro kapaliny a sypké kapaliny ze všech průmyslových oblastí.

Princip funkce

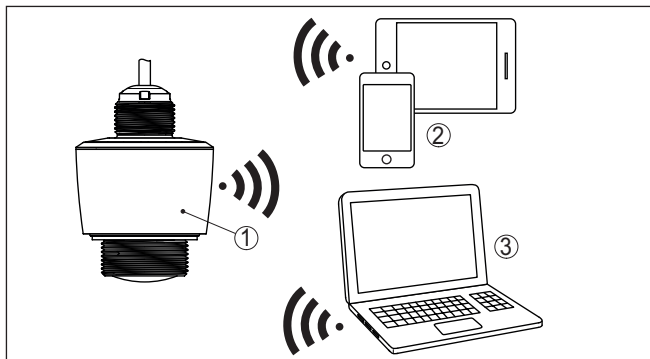
Přístroj vysílá přes anténu frekvenčně modulovaný radarový signál. Vyslaný signál se odráží od média a bude přijato anténou jako echo se změněnou frekvencí. Změna frekvence je proporcionální ke vzdálenosti a přepočítá se na výšku plnění.

3.3 Obsluha

Bezdrátová obsluha

Přístroje s integrovaným bluetooth-modulem lze bezdrátově ovládat přes standardní ovládací přístroje:

- Chytrý telefon/tablet (operační systém iOS nebo Android)
- PC/notebook s Bluetooth-USB-adaptérem (operační systém Windows)



Obr. 2: Bezdrátové propojení ke standardním ovládacím přístrojům s integrovaným bluetooth LE

- 1 Snímač
- 2 Chytrý telefon/tablet
- 3 PC/notebook

3.4 Balení, přeprava a skladování

Balení	<p>Během přepravy na místo nasazení byl váš přístroj chráněn obalem. Jeho způsobilost odolat běžné zátěži během přepravy je zaručena testem v souladu s ISO 4180.</p> <p>Balení přístrojů se skládá z ekologických, recyklovatelných kartónů. Pro speciální verze jsou také používány PE pěny nebo PE fólie. Likvidace obalového materiálu se provádí prostřednictvím specializovaných recyklačních provozoven.</p>
Přeprava	<p>Přeprava se musí provádět za dodržování pokynů na přepravním balení. Při jejich nedodržení může dojít k poškození přístroje.</p>
Kontrola po přepravě	<p>Jakmile obdržíte přístroj, musí být ihned dodávka zkontrolována, zda je kompletní a zda nedošlo k poškození při přepravě. Na zjištění poškození nebo skryté nedostatky se musí odpovídajícím způsobem reagovat.</p>
Skladování	<p>Až do instalace se musí obalové jednotky skladovat uzavřené za dodržování instalačních a skladovacích pokynů umístěných na vnější straně.</p> <p>Pokud není uvedeno jinak, musí se obalové jednotky skladovat v obalu dle následujících podmínek:</p> <ul style="list-style-type: none">● Neskladovat venku● Skladovat v suchém a bezprašném prostředí● Nesmí být vystaven agresivním médiím● Chránit před přímým slunečním zářením● Chránit před mechanickými nárazy
Skladovací a přepravní teplota	<ul style="list-style-type: none">● Skladovací a přepravní teplota viz kapitola "<i>Technické údaje - Okolní podmínky</i>"● Relativní vlhkost 20 ... 85 %

3.5 Příslušenství

Příruby	<p>Závitové příruby jsou k dispozici v nejrůznějších verzích dle následujících standardů: DIN 2501, EN 1092-1, BS 10, ASME B 16.5, JIS B 2210-1984, GOST 12821-80.</p>
Navařovací hrdlo, závitový a hygienický adaptér	<p>Navařovací hrdla slouží k připojení přípojů do procesu.</p> <p>Závitové a hygienické adaptéry umožňují jednoduchou adaptaci přístrojů se standardním závitovým přípojem na hygienické procesní přípoje.</p>
Montážní konzola	<p>Montážní příslušenství slouží ke stabilní montáži přístroje na měřicí místo. Díky jsou k dispozici v různých provedeních a velikostech.</p>

4 Montáž

4.1 Všeobecné pokyny

Okolní podmínky

Přístroj je vhodný pro normální a rozšířené okolní podmínky podle DIN/EN/BS EN/IEC/ANSI/ISA/UL/CSA 61010-1. Ize jej použít jak uvnitř, tak i venku.

Provozní podmínky



Poznámka:

Přístroj se smí z bezpečnostních důvodů provozovat jen za přípustných procesních podmínek. Údaje k tomu naleznete v kapitole "*Technické údaje*" v návodu k obsluze resp. na typovém štítku.

Před montáží se proto ujistěte, že všechny části přístroje přicházející do styku s médiem jsou vhodné pro stávající procesní podmínky.

K nim patří především:

- Aktivní měřicí komponenta
- Procesní připojení
- Procesní těsnění

Procesní podmínky jsou zejména:

- Procesní tlak
- Procesní teplota
- Chemické vlastnosti médií
- Abraze a mechanické vlivy

Přípustný procesní tlak (MWP) - přístroj

Přípustný rozsah procesního tlaku je na typovém štítku označen „MWP“ (Maximum Working Pressure). MWP zohledňuje komponenty s nejnižším tlakem a může být přítomen trvale. Specifikace se vztahuje na referenční teplotu +20 °C (+68 °F).

Kromě toho může teplotní redukce procesní připojky, např. u přírub, omezit přípustný rozsah procesního tlaku podle příslušné normy.



Poznámka:

Aby nedošlo k poškození přístroje, smí zkušební tlak při referenční teplotě pouze krátkodobě překročit 1,5násobek stanoveného MWP.

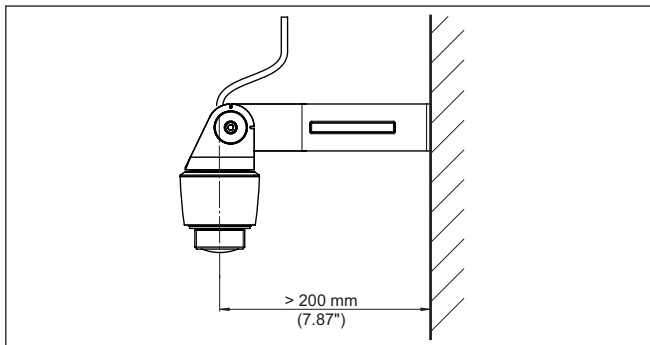
Přípustný procesní tlak (MWP) - montážní příslušenství

Přípustný rozsah procesního tlaku. Přístroj se smí s těmito tlaky provozovat jen tehdy, když používané montážní příslušenství rovněž splňuje tyté podmínky. Toto zaručíte pomocí vhodné příruby, navařovacího hrdla, upínacích kroužků u svorkových přípojů, těsnění atd.

4.2 Montážní verze

Montážní úhelník

Pro pevnou instalaci, je doporučeno použít montážní držák s otvorem pro závit G1, např. z nabídky VEGA. Montáž přístroje je provedena pomocí dodané pojistné matice G1z plastu. Prosím dodržujte doporučení pro instalaci "*Montážní instrukce*" vzdálenost od stěny.



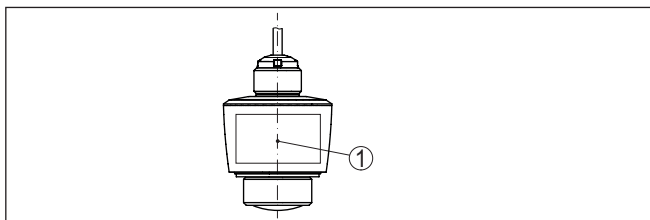
Obr. 3: Montáž pomocí montážního držáku

4.3 Montážní pokyny

Polarizace

Radarové snímače pro měření hladiny vyzařují elektromagnetické vlny. Polarizace je směr elektrické komponenty těchto vyzařovaných vln.

Poloha polarizace je uprostřed typového štítku přístroje.



Obr. 4: Pozice polarizace

1 Střed typového štítku



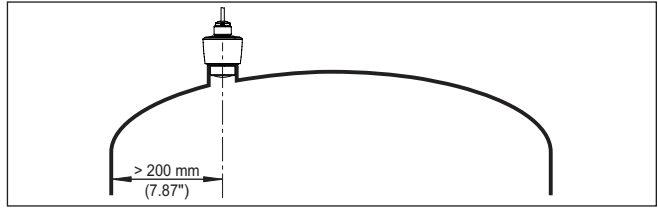
Poznámka:

Když se pouzdro přístroje otáčí, směr polarizace se tím změní a bude mít vliv na falešné odrazy naměřené hodnoty. Prosím, mějte to na paměti při montáži nebo při provádění změn.

Montážní poloha

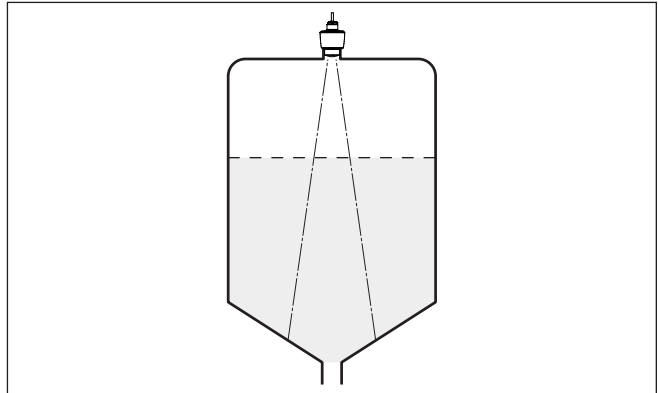
Při montáži přístroje do určité polohy, udržujte vzdálenost alespoň 200 mm (7.874 in) od stěny nádrže. Při středové montáži přístroje do vyduté nebo obloukovité střechy nádrže mohou vzniknout vícenásobná echa. Ta však mohou být potlačena vhodným nastavením (viz kapitola "Uvedení do provozu").

Pokud nemůžete dodržet tuto vzdálenost, měli byste provést potlačení falešných signálů během uvedení do provozu. To platí zejména, pokud očekáváte nánosy materiálu na stěně zásobníku. V takových případech doporučujeme opakovat potlačení falešných signálů později s již existujícími nánosy.



Obr. 5: Montáž radarového hladinoměru na nádrži s kulovou střechou

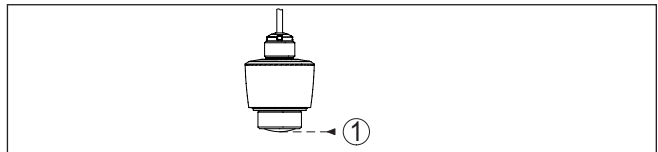
U nádrží s kónickým dnem je výhodné namontovat přístroj do středu nádrže, neboť je pak možné měření až na dno nádrže.



Obr. 6: Montáž radarového hladinoměru na nádrži s kuželovým dnem

Referenční rovina

Střed čočkové antény je začátek měřicího rozsahu a zároveň je referenční rovina pro nastavení minima/maxima, viz následující grafika:

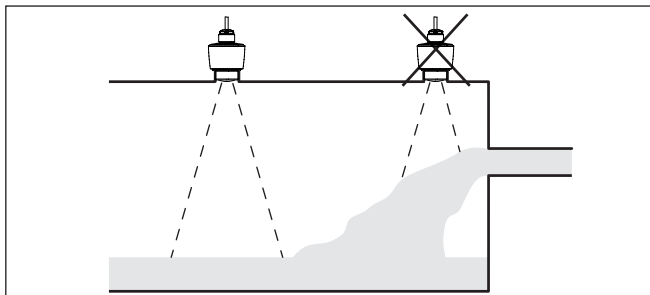


Obr. 7: Referenční rovina

1 Referenční rovina

Proudící médium

Neinstalujte hladinoměr v, nebo nad místem plnění. Ujistěte se, že měříte hladinu materiálu, nikoliv proudící médium.

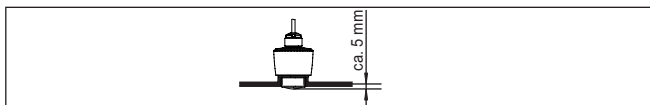


Obr. 8: Montáž radarového snímače při plnění média

Hrdlo

Při montáži hrdla by mělo být hrdlo pokud možno krátké a konce nátrubku zaoblené. Takto se redukuje falešné odrazy hrdem.

U závitového hrdla by mělo zakončení antény vyčnívat minimálně 5 mm (0.2 in) z hrdla.



Obr. 9: Doporučená montáž závitového hrdla přístroje VEGAPULS C 11

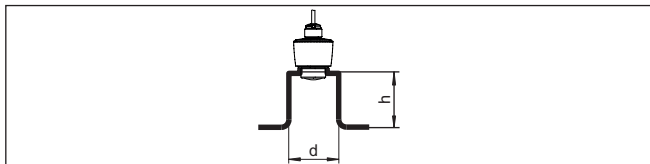
Při dobrých odrazových vlastnostech média můžete přístroj VEGA-PULS C 11 také namontovat na nátrubek, který je delší než anténa. Nátrubek by měl být v tomto případě hladký a bez otřepů, pokud možno dokonce zaoblený.



Poznámka:

Při montáži na delším nátrubku doporučujeme potlačení falešného signálu (viz kapitola "Nastavení parametrů").

Směrné hodnoty pro délky hrdel naleznete v následujícím vyobrazení resp. tabulka. Hodnoty byly odvozeny z typických aplikací. Odchylně od navržených rozměrů jsou možné také větší délky hrdel, avšak je třeba zohlednit místní podmínky.



Obr. 10: Montáž do vstupního hrdla při odlišných rozměrech nátrubku

Průměr vstupního hrdla d		Délka vstupního hrdla h	
40 mm	1½"	≤ 150 mm	≤ 5.9 in
50 mm	2"	≤ 200 mm	≤ 7.9 in
80 mm	3"	≤ 300 mm	≤ 11.8 in
100 mm	4"	≤ 400 mm	≤ 15.8 in

Průměr vstupního hrdla d		Délka vstupního hrdla h	
150 mm	6"	≤ 600 mm	≤ 23.6 in

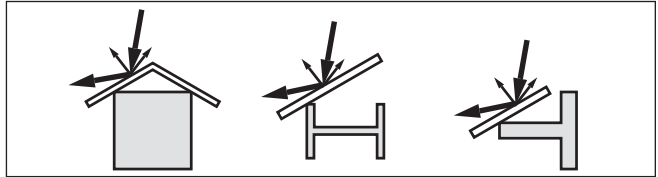
Instalace v zásobníku

Montážní místo radarového snímače by mělo být zvoleno tam, kde další součásti nekříží cestu radarového signálu.

Překážky v zásobníku jako jsou např. žebříky, limitní sondy, otopné spirály, vzpěry apod. mohou způsobovat falešné odrazy. Měřicí umístění naplánujte v místě "volného přístupu" radarových signálů k měřenému produktu.

V případě stávajících instalací, je možné provést potlačení falešného signálu během uvedení do provozu.

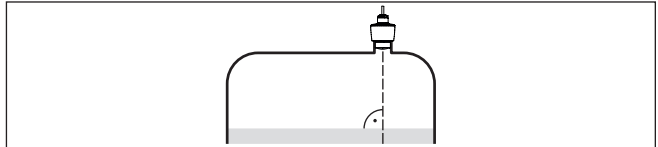
Pokud jsou v nádrži instalace jako jsou např. vzpěry nebo další překážky způsobující falešné odrazy, je možné tyto echa ztlumit dopřikovým měřením. Malý kovový úhelník instalovaný nad překážkou dokáže "rozptýlit" radarový signál a zabránit tak falešným odrazům.



Obr. 11: Úhelníkový profil nad překážkou

Orientace snímače - hladinu kapaliny

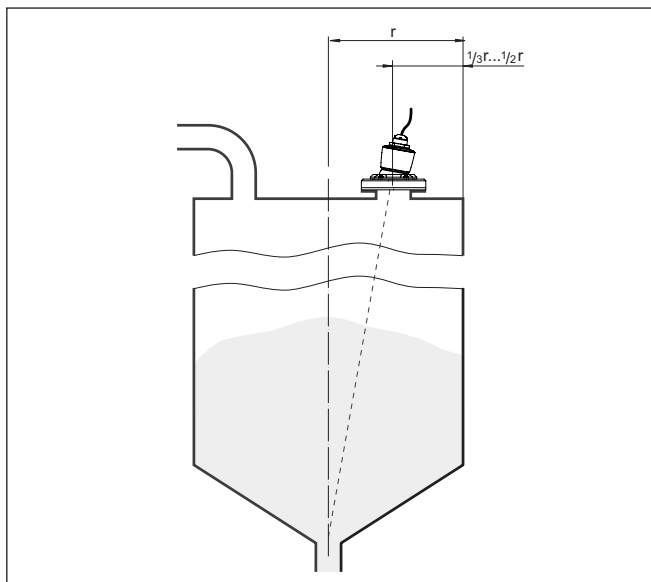
Hladinoměr musí být vyrovnán tak, aby signál směřoval kolmo na hladinu pro zajištění optimálních měřicích výsledků.



Obr. 12: Orientace snímače na hladinu kapaliny

Orientace snímače - sypké materiály

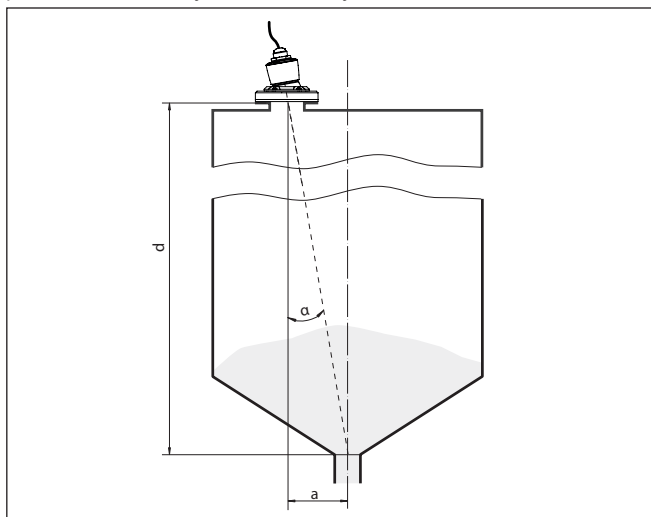
Aby bylo možno změřit celkový objem nádrže, by měl být přístroj vyrovnán tak, aby radarový signál dosáhl nejnižší stav nádrže. U válcovitého sila s kónickým výtokem se provádí montáž na první třetině až do poloviny poloměru zásobníku zvenku (viz následující výkresy).



Obr. 13: Montážní poloha a vyrovnání

Orientace

Pomocí příslušné konstrukce nebo pomocí otočného směrového kloubu lze přístroj jednoduše vyrovnat ke středu nádrže. Potřebný úhel sklonu je závislý na rozměrech nádrže. Lze jej jednoduše vyrovnat pomocí vhodné libely nebo vodováhy u snímače.



Obr. 14: Návrh pro instalaci po natožení snímače VEGAPULS C 11

Následující tabulka uvádí potřebný úhel sklonu. Tento závisí na měřící vzdálenosti a na vzdálenosti "a" mezi středem nádrže a montážní polohou.

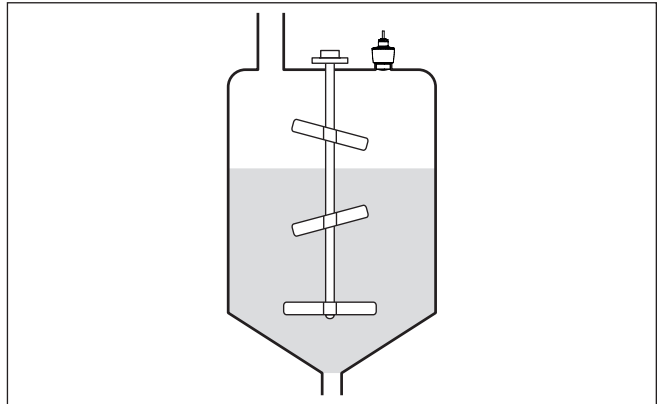
Vzdálenost d (m)	2°	4°	6°	8°	10°
2	0.1	0.1	0.2	0.3	0.4
4	0.1	0.3	0.4	0.6	0.7
6	0.2	0.4	0.6	0.8	1.1
8	0.3	0.6	0.8	1.1	1,4
10	0.3	0.7	1.1	1,4	1.8

Příklad:

V případě nádrže výšky 10 m a instalační pozice je 0,7 m od středu. Dle uvedené tabulky by měl být úhel náklonu snímače 4°.

Míchadla

Pokud se v zásobníku vyskytují míchadla, doporučujeme provést potlačení falešných odrazů, když jsou tato míchadla v pohybu. Tento způsob zaručuje spolehlivost měření.



Obr. 15: Míchadla

Vytváření pěny

Během plnění, míchání a dalších procesů může vznikat v zásobníku pěna na hladině měřené kapaliny. Kompaktní pěna značně pohlcuje signál snímače.



Poznámka:

Pokud způsobuje pěna chyby měření, měli byste použít radarový hladinoměr nebo alternativní snímače s efektnímetrickým hladinoměrem.

4.4 Nastavení měření průtoku

Zásadně je při montáži přístroje třeba respektovat následující:

- Montáž na horní vodu a vstupní stranu
- Instalace uprostřed žlabu a svisle k hladině

Montáž

- Vzdálenost k přepadové hraně resp. Venuriho žlabu
- Vzdálenost k max. výšce clony resp. odtokového kanálu pro optimální přesnost měření: >250 mm (9.843 in)¹⁾
- Požadavky ze schválení k měření průtoku, např. MCERTS

Odtokový kanál

Zadaná křivka:

Měření průtoku s těmito standardními křivkami lze velmi jednoduše vytvořit, protože nejsou zapotřebí žádné dimenzovací údaje.

- Palmer-Bowlus-Flume ($Q = k \times h^{1,86}$)
- Venturi, trapézový jez, pravoúhlý přepad ($Q = k \times h^{1,5}$)
- V-Notch, obdélníkový jez ($Q = k \times h^{2,5}$)

Kanál s rozměry podle normy ISO

Při volbě těchto křivek musí být známé rozměrové údaje žlabu a zadat je pomocí asistenta. Takto je přesnost měření průtoku vyšší než u zadaných křivek.

- Pravoúhlý žlab (ISO 4359)
- Trapézový žlab (ISO 4359)
- Odtokový kanál tvaru U (ISO 4359)
- Trojúhelníkový přepad, tenkostěnný (ISO 1438)
- Pravoúhlý přepad tenkostěnný (ISO 1438)
- Obdélníkový přepad široká korunka (ISO 3846)

Vzorec průtoku:

Pokud je znám vzorec vašeho odtokového kanálu, měli byste tuto možnost zvolit, protože je zde přesnost měření průtoku nejvyšší.

- Vzorec průtoku: $Q = k \times h^{\text{exp}}$

Definice výrobce:

Pokud používáte odtokový kanál Parshall výrobce ISCO, musí se zvolit tato volba. Takto obdržíte vysokou přesnost měření průtoku při současné jednoduché konfiguraci.

Alternativně je zde možné převzít Q/h-hodnoty z tabulky poskytnuté výrobcem.

- ISCO-Parshall-Flume
- Q/h-tabulka (přidělení výšky s odpovídajícím průtokem v tabulce)



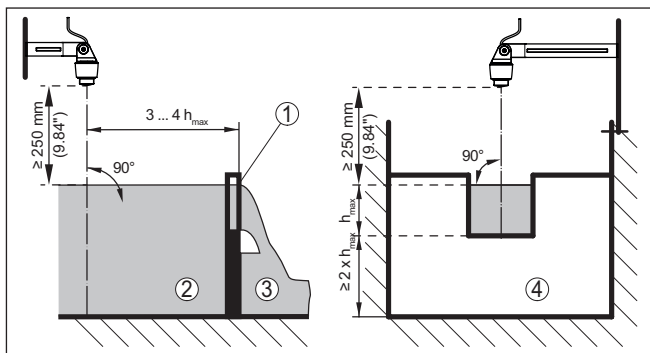
Tip:

Detailní projekční údaje naleznete výrobce žlabů a speciální literatury.

Následující příklady slouží jako přehled k měření průtoku.

¹⁾ Zadaná hodnota zohledňuje vzdálenost bloku. Při menších vzdálenostech se přesnost měření snižuje, viz "Technické údaje".

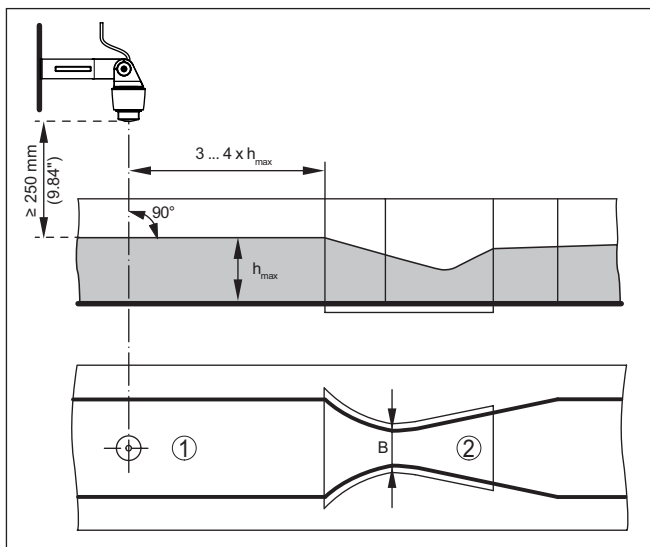
Obdélníkový žlab



Obr. 16: Měření průtoku s pravouhlým přepadem: h_{max} = max. naplnění pravouhlého přepadu

- 1 Přepadová hrana (boční pohled)
- 2 Pramen
- 3 Voda po výpustí
- 4 Přepadová část (čelní pohled)

Khafagi-Venturiho žlab



Obr. 17: Měření průtoku pomocí Khafagi-venturiho žlabu: h_{max} = max. naplnění žlabu; B = velké zúžení žlabu

- 1 Pozice snímače
- 2 Venuriho žlab

5 Připojení k elektrickému napájení

5.1 Příprava připojení

Bezpečnostní pokyny

Zásadně dodržujte následující bezpečnostní pokyny:

- Elektrické připojení smí provádět pouze vyškolení pracovníci pověřeni odborným personálem zařízení.



Upozornění:

Připojit resp. odpojit pouze při naprosté nepřítomnosti síťového napájení.

Elektrické napájení

Údaje týkající se elektrického napájení naleznete v kapitole "Technické údaje".



Poznámka:

Zásobujte přístroj přes obvod s omezenou spotřebou energie (výkon max. 100 W) podle IEC 61010-1, např.:

- Class 2-síťový napájecí zdroj (podle UL1310)
- SELV-síťový napájecí zdroj (bezpečnostní nízké napětí) s vhodným interním a externím omezením výstupního proudu
- PELV-síťový napájecí zdroj (bezpečnostní nízké napětí) s vhodným interním a externím omezením výstupního proudu

Mějte na paměti další vlivy pro provozní napětí:

- Nižší výstupní napětí z napájecího zdroje může mít nižší jmenovitou zátěž (např. se snímačem je proud 20,5 mA nebo 22 mA v případě chybové zprávy)
- Vliv dalších přístrojů v obvodu (viz hodnoty zatížení v kapitole "Technické údaje")

Přípojovací kabel

Přístroj je dodáván s trvale připojeným kabelem. Pokud je požadováno prodloužení, lze použít standardní dvoudrátový kabel.

Zapojení vodičů, přípojovací kabel



Obr. 18: Rozdělení vodičů - propojovací kabel

	Barva kabelové žíly	Funkce	Polarita
1	hnědá	Napájení, výstupní signál	Plus (+)
2	Modrá	Napájení, výstupní signál	Mínus (-)

5.3 Fáze zapnutí

Po připojení na elektrické napájení provede přístroj vlastní diagnostický test:

- Vnitřní kontrola elektroniky
- Výstupní signál se nastaví na poruchu

Poté se vyše aktuální naměřená hodnota na signální kabel.

6 Přístupová ochrana

6.1 Bluetooth-rádiové rozhraní

Přístroje s bluetooth-rádiovým rozhraním jsou chráněny proti cizímu přístupu zvenčí. Takto mohou pouze autorizované osoby přijímat naměřené a stavové hodnoty a provádět změny nastavení přístroje přes rozhraní.

Bluetooth přístupový kód

K vytvoření bluetooth komunikace přes ovládací tool (smartphone/tablet/notebook) je zapotřebí přístupový kód bluetooth. Tento se musí při prvním vytvoření spojení komunikace bluetooth zadat do ovládacího toolu. Poté je v ovládacím toolu uložen a nemusí se zadávat znovu.

Přístupový kód bluetooth je pro každý přístroj individuální. U přístrojů s bluetooth je vytištěn na pouzdře přístroje. Kromě toho je dodáván s přístrojem v informačním listu "PINy a kódy". V závislosti na provedení zařízení lze navíc prostřednictvím displejové a nastavovací jednotky načíst bluetooth přístupový kód.

Bluetooth přístupový kód může uživatel změnit po prvním vytvoření spojení. Po chybovém zadání bluetooth přístupového kódu je možné nové zadání teprve po uplynutí čekací doby. Čekací doba se prodlužuje s každým dalším chybném zadání.

Nouzový přístupový kód bluetooth

Jen nouzový bluetooth přístupový kód umožňuje vytvoření bluetooth komunikace pro případ, že už není známý bluetooth přístupový kód. Tento kód nelze změnit. Nouzový bluetooth přístupový kód naleznete na informačním listu "Access protection". Pokud se tento dokument ztratí, lze si nouzový bluetooth přístupový kód vyžádat u osobní kontaktní osoby po předložení průkazu. Uložení, jakož i přenos bluetooth přístupového kódu se provádí vždy v zakódované podobě (SHA 256-algoritmus).

6.2 Ochrana parametrování

Nastavení (parametry) přístroje lze chránit proti změnám. Ve stavu při dodávce je ochrana parametrů deaktivována, lze provést všechna nastavení.

Kód přístroje

K ochraně nastavení parametru může uživatel přístroj zablokovat pomocí volně volitelného kódu přístroje. Nastavení (parametry) pak lze jen vyčist, ale ne měnit. Kód přístroje se rovněž uloží v ovládacím toolu. Avšak na rozdíl od bluetooth přístupového kódu, se musí při každém odblokování zadat znovu. Při použití obslužné aplikace resp. DTM bude uživateli poskytnut uložený kód přístroje k odblokování.

nouzovým kódem přístroje

Nouzový kód přístroje umožňuje odblokování přístroje pro případ, že již není znám. Nelze jej změnit. Nouzový kód přístroje se nachází na dodaném informačním listu "Access protection". Pokud se tento dokument ztratí, lze si nouzový kód přístroje vyžádat u osobní kontaktní osoby po předložení průkazu. Uložení jakož i přenos kódu přístroje se provádí vždy v zakódované podobě (SHA 256-algoritmus).

6.3 Uložení kódu v myVEGA

Pokud má uživatel konto "myVEGA", pak se uloží jak bluetooth přístupový kód, tak i kód přístroje dodatečně k jeho kontu pod položkou "PINy a kódy". Použití dalšího ovládacího toolu se tím usnadní, protože bluetooth přístupové kódy a kódy přístroje se při spojení s kontem "myVEGA" automaticky synchronizují.

7 Uvedení do provozu pomocí chytrého telefonu/tabletu (bluetooth)

7.1 Přípravy

Předpoklady systému

Zajistěte, aby chytrý telefon/ tablet splňovaly předpoklady systému:

- Operační systém: iOS 13 nebo nový
- Operační systém: Android 5.1 nebo novější verze
- Bluetooth 4.0 LE nebo nový

Stáhněte si aplikaci VEGA Tools z "Apple App Store", "Google Play Store" resp. z "Baidu Store" na svůj chytrý telefon nebo tablet.

7.2 Vytvoření spojení

Vytvoření spojení

Spusťte aplikaci a zvolte funkci "Uvedení do provozu". Chytrý telefon/ tablet hledá automaticky v okolí přístroje s Bluetooth.

Zobrazí se hlášení "Probíhá vytváření spojení".

Nalezené přístroje se zobrazí v seznamu a hledání pokračuje automaticky plynule dále.

Ze seznamu přístrojů zvolte požadovaný přístroj.

Autentizace

Při prvním vytvoření spojení se musí vzájemně autentizovat ovládací jednotka a snímač. Po první správné autentizaci následuje každé další spojení bez opětného dotazu autentizace.

Zadejte bluetooth přístupový kód

K autentizaci v dalším okně nabídky zadejte 6místný bluetooth přístupový kód. Kód naleznete zvenku na pouzdře přístroje, jakož i na informačním listu "PINy a kódy" v balení přístroje.

For the very first connection, the adjustment unit and the sensor must authenticate each other.

Bluetooth access code OK

Enter the 6 digit Bluetooth access code of your Bluetooth instrument.

Obr. 19: Zadání bluetooth přístupového kódu



Poznámka:

Pokud se zadá chybný kód snímače, je možné nové zadání teprve po uplynutí doby zpoždění. Tato doba se prodlužuje po každém dalším chybném zadání.

Na chytrém telefonu/tabletu se zobrazí hlášení "Čekám na autentizaci".

Spojení vytvořeno

Po vytvoření spojení se objeví obslužné menu snímače na příslušné obslužné jednotce.

Pokud se Bluetooth propojení přeruší, např. u příliš velké vzdálenosti mezi oběma přístroji, zobrazí se příslušný stav na obslužné jednotce. Pokud se propojení opět vytvoří, pak se hlášení vymaže.

Změna kódu přístroje

Nastavení parametrů přístroje je možné jen tehdy, když je deaktivována ochrana nastavení parametrů. Při dodávce je deaktivována ochrana nastavení parametrů z továrny, lze ji kdykoliv aktivovat .

Doporučujeme, zadat osobní 6ti místný kód přístroje. Jděte přitom k menu "Rozšířená funkce", "přístupová ochrana", bod menu "Ochrana parametrování".

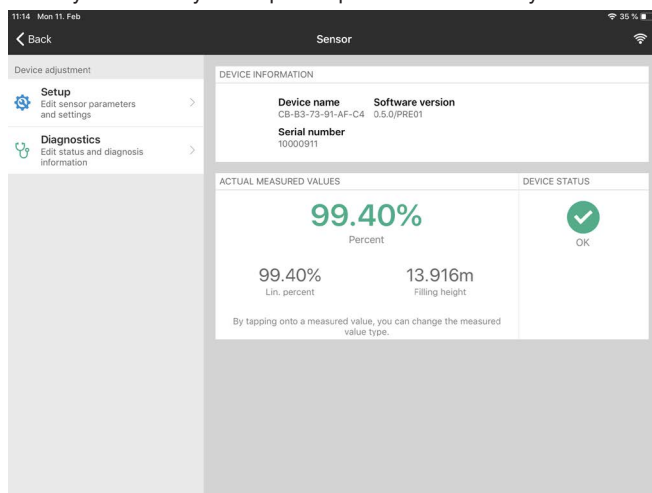
7.3 Parametrování

Zadání parametrů

Menu obsluhy snímače je rozděleno do dvou částí, které jsou v závislosti na ovládacím toolu uspořádány vedle sebe nebo pod sebou.

- Navigační oblast
- Zobrazení bodu menu

Zvolený bod nabídky lze rozpoznat podle barevné obálky.



Obr. 20: Příklad jednoho náhledu aplikace - Uvedení do provozu naměřené hodnoty

Zadejte požadovaný parametr a potvrďte zadání na klávesnici nebo editačním poli. Zadání je ve snímači aktivní.

K ukončení spojení uzavřete aplikaci.

8 Uvedení do provozu pomocí PC/notebooku (Bluetooth)

8.1 Přípravy

Předpoklady systému

Zajistěte, aby Váš počítač/notebook splňoval následující předpoklady systému:

- Operační systém Windows 10 nebo nový
- DTM kolekce 10/2020 nebo nový
- Bluetooth 4.0 LE nebo nový

Aktivovat bluetooth spojení



Aktivujte bluetooth spojení pomocí projekčního asistenta.

Poznámka:

Starší systémy ne vždy disponují integrovaným Bluetooth LE. V takovém případě je zapotřebí Bluetooth-USB-adapér. Aktivujte bluetooth-USB-adapér přes projekčního asistenta.

Po aktivaci integrovaného bluetooth resp. bluetooth-USB-adaptéru se naleznou přístroje s bluetooth a založí se ve struktuře projektu.

8.2 Vytvoření spojení

Vytvoření spojení

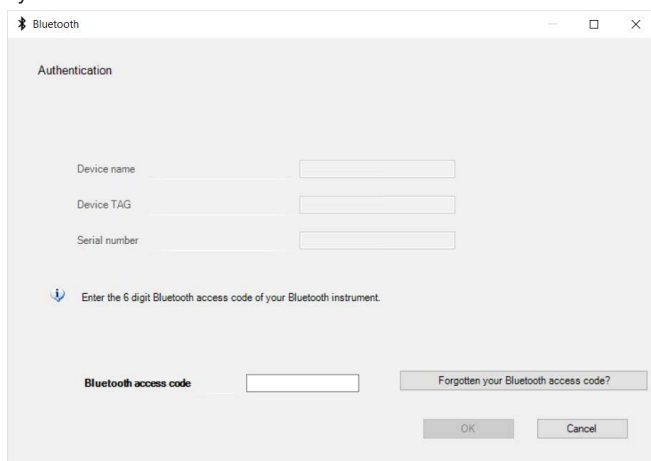
Ve struktuře projektu zvolte požadovaný snímač pro online parametrování.

Autentizace

Při prvním vytvoření spojení se musí vzájemně autentizovat ovládací jednotka a přístroj. Po první správné autentizaci následuje každé další spojení bez opětovného dotazu autentizace.

Zadejte bluetooth přístupový kód

V dalším okně menu zadejte k autentizaci 6místný bluetooth přístupový kód:



Obr. 21: Zadání bluetooth přístupového kódu

Kód naleznete zvenku na pouzdře přístroje a na informačním listu "PINy a kódy" v balení přístroje.



Poznámka:

Pokud se zadá chybný kód snímače, je možné nové zadání teprve po uplynutí doby zpoždění. Tato doba se prodlužuje po každém dalším chybném zadání.

Na chytrém PC/notebooku se zobrazí hlášení "Čekám na autentizaci".

Spojení vytvořeno

Po vytvoření spojení se zobrazí přístroj-DTM.

Pokud se propojení přeruší, např. u příliš velké vzdálenosti mezi přístrojem a obslužnou jednotkou, zobrazí se příslušný stav na obslužné jednotce. Pokud se propojení opět vytvoří, pak se hlášení vymaže.

Změna kódu přístroje

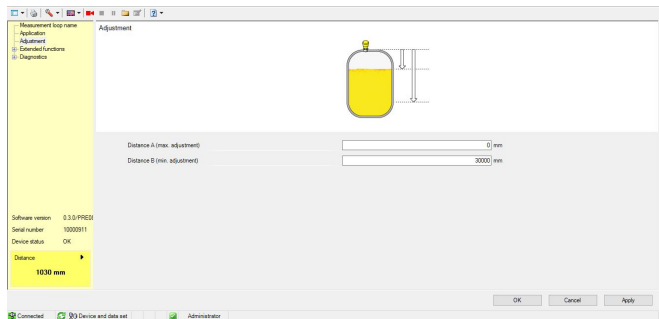
Nastavení parametrů přístroje je možné jen tehdy, když je deaktivována ochrana nastavení parametrů. Při dodávce je deaktivována ochrana nastavení parametrů z továrny, lze ji kdykoliv aktivovat .

Doporučujeme, zadat osobní 6ti místný kód přístroje. Jděte přitom k menu "Rozšířená funkce", "přístupová ochrana", bod menu "Ochrana parametrování".

8.3 Parametrování

Předpoklady

Pro nastavení snímače pomocí PC a Windows slouží konfigurační software PACTware a vhodný (DTM) dle FDT standardu. Poslední PACTware verze a také DTM jsou součástí DTM souboru. DTM může být integrována do další aplikace dle FDT standardu.



Obr. 22: Příklad jednoho náhledu DTM - Uvedení do provozu Nastavení snímače

9 Nabídka obsluhy

9.1 Přehled menu

Úvodní obrazovka

Informace o přístroji	Aktuální naměřená hodnota	Stav přístroje
Název přístroje, verze softwaru, sériové číslo	Procenta, plnicí výška, vzdálenost, spolehlivost měření, teplota elektroniky, měřicí rychlost atd.	OK, indikace chyby

Základní funkce

Bod nabídky	Volba	Základní nastavení
Název měřicího okruhu	Alfanumerické znaky	Snímač
Médium	Kapalina Sypký materiál	Kapalina
Aplikace kapalina	Skladovací nádrž, nádrž míchadla, dávkovací nádrž, čerpací stanice/čerpací šachta, přepadová nádrž na dešťovou vodu, nádrž/sběrná nádrž, plastová nádrž (měření víkem nádrže), mobilní plastová nádrž (IBC), měření výšky hladiny vody, měření průtoku odtokového kanálu/přepadu, demonstrace	Skladovací nádrž
Použití sypký materiál	Silo (úzké a vysoké), bunkr (velko-objemový), halda (bodové měření/měření profilu), drtič, demonstrace	Silo (úzké a vysoké)
Jednotky	Jednotka vzdálenosti přístroje Teplotní jednotka přístroje	Vzdálenost v m Teplota ve °C
Nastavení	Nastavení maxima (vzdálenost A) Nastavení minima (vzdálenost B)	Nastavení maxima 0.000 m Nastavení minima 10.000 m

Rozšířené funkce

Bod nabídky	Volba	Základní nastavení
Tlumení	Integrační doba	0 s
Proudový výstup	Výstupní charakteristika	0 ... 100 % odpovídá 4 ... 20 mA
	Rozsah proudu	3,8 ... 20,5 mA
	Reakce v případě poruchy	< 3.6 mA
Linearizace	Typ linearizace	Lineární
	Sřediní výška	
Měřítka	Stupnice	Objem
	Jednotka nastavení měřítka	l
	Formát stupnice	
	100 % odpovídá	100 l
	0 % odpovídá	0 l

Bod nabídky	Volba	Základní nastavení
Displej	Jazyk nabídky Zobrazená hodnota Podsvětlení	- Vzdálenost Zap.
Přístupová ochrana	Bluetooth přístupový kód	-
	Ochrana parametrování	Deaktivováno
Potlačení falešných odrazů	Nově založit, rozšířit, vymazat, manuální záznam	-
	Měřená vzdálenost k médiu	0 m
Chování při poruše	Poslední naměřená hodnota, údržbové hlášení, poruchové hlášení	Poslední měřená hodnota
	Čas do poruchového hlášení	15 s
Reset	Stav při dodání, základní nastavení	-
Provozní režim	Provozní režim 1: EU, Albánie, Andora, Ázerbajdžán, Austrálie, Bělorusko, Bosna a Hercegovina, Velká Británie, Island, Kanada, Lichtenštejnsko, Moldavsko, Monako, Černá Hora, Nový Zéland, Severní Makedonie, Norsko, San Marino, Saúdská Arábie, Švýcarsko, Srbsko, Jižní Afrika, Turecko, Ukrajina, USA Provozní režim 2: Jižní Korea, Taiwan, Thajsko Provozní režim 3: Indie, Malajsie Provozní režim 4: Rusko, Kazachstán	Provozní režim 1
Signály stavu	Funkční kontrola Požadavek údržby mimo specifikaci	Zap. Vyp. Vyp.

Diagnostika

Bod nabídky	Volba	Základní nastavení
Stav	Stav přístroje Počítadlo změny parametrů Stav naměřené hodnoty Stav výstup Stav dodatečných měřících hodnot	-
Echo křivka	Zobrazení echo křivky	-
Ukazatel funkce	Ukazatel funkce vzdálenosti, spolehlivost měření, měřící rychlost, teplota elektroniky	-
Naměřené hodnoty	Naměřené hodnoty Dodatečné naměřené hodnoty Výstupy	-
Informace o snímači	Název přístroje, sériové číslo, verze hardware/software, revize přístroje, datum kalibrace z výroby	-
Charakteristika snímače	Charakteristiky snímače z textu objednávky	-
Simulace	Naměřená hodnota Simulační hodnota	-

Bod nabídky	Volba	Základní nastavení
Paměť naměřených hodnot (DTM)	Zobrazení paměti naměřených hodnot z DTM	

9.2 Popis aplikace

Aplikace

Tento bod nabídky vám umožňuje snímač optimálně uzpůsobit aplikaci, místu nasazení a měřicím podmínkám. Možnosti nastavení závisí na volbě "médiu" "kapalina" nebo "syký materiál".

Nádoby jakož i měřicí a procesní podmínky se následovně popisují v přehledu.

Aplikace - kapalina

U "kapalin" tvoří základ následující vlastnosti aplikací, na které se vždy uzpůsobí vlastnost měření snímače:

Skladovací nádrž

- Nádrž:
 - s velkým objemem
 - svislá válcová, ležatá kulatá
- Procesní/měřicí podmínky:
 - Pomalé plnění a vyzrazdňování
 - Hladký povrch média
 - Několikanásobné reflexe vlivem vydutého víka nádoby
 - Kondenzace

Nádrž míchadla

- Nádrž:
 - Míchadlo s velkými kovovými lopatkami
 - Nástavby jako vlnolamy, topné spirály
 - Hrdlo
- Procesní/měřicí podmínky:
 - Časté, rychlé až pomalé plnění a vyprazdňování
 - Velmi neklidná hladina, silná tvorba pěny nebo nátoků
 - Několikanásobné reflexe vlivem vydutého víka nádoby
 - Kondenzace, nános na anténě a snímači
- Další doporučení
 - Potlačení rušivého signálu při chodu míchadla prostřednictvím ovládacího nástroje:

Dávkovací nádrž

- Nádrž:
 - Malé nádoby
- Procesní/měřicí podmínky:
 - Časté a rychlé naplnění/vypouštění
 - Ztísněné montážní podmínky
 - Několikanásobné reflexe vlivem vydutého víka nádoby
 - Nánosy média, tvorba kondenzátu a pěny

Čerpací stanice/čerpací šachta

- Procesní/měřicí podmínky:
 - Částečně silně pohyblivý povrch
 - Nástavby jako čerpadla a vodiče

- Několikanásobné reflexe vlivem plochého víka nádoby
- Nečistoty a usazeniny tuku na stěnách šachty a na snímači
- Kondenzace na snímači
- Další doporučení
 - Potlačení rušivého signálu prostřednictvím ovládacího nástroje

Přepadová nádrž na dešťovou vodu

- Nádrž
 - s velkým objemem
 - Částečně vestavěno pod zemí
- Procesní/měřicí podmínky:
 - Částečně silně pohyblivý povrch
 - Několikanásobné reflexe vlivem plochého víka nádoby
 - Kondenzace, nános nečistot na snímači
 - Záplava senzorové antény

Nádoby/sběrné nádrže

- Nádrž:
 - s velkým objemem
 - Stojeté válcové nebo hranaté
- Procesní/měřicí podmínky:
 - Pomalé plnění a vyzrazdňování
 - Hladký povrch média
 - Kondenzace

Plastová nádrž (měření stropem nádrže)

- Procesní/měřicí podmínky:
 - Měření závisí na aplikaci skrz víko nádrže
 - Kondenzace na plastovém stropu
 - Možné v případě venkovních aplikací jako je třeba měření sněhu a vody
- Další doporučení
 - Při měření přes víko nádrže potlačení rušivého signálu pomocí ovládacího nástroje
 - Při měření víkem nádrže ve venkovní oblasti je nutná ochranná stříška nad měřicím místem

Mobilní nádrž z plastu (IBC)

- Procesní/měřicí podmínky:
 - Materiál a tloušťka rozdílná
 - Měření závisí na aplikaci přes víko nádrže
 - Změněné podmínky odrazu a rozdíly v naměřených hodnotách při výměně nádob
- Další doporučení
 - Při měření přes víko nádrže potlačení rušivého signálu pomocí ovládacího nástroje
 - Při měření víkem nádrže ve venkovní oblasti je nutná ochranná stříška nad měřicím místem

Měření výšky hladiny ve vodě

- Procesní/měřicí podmínky:
 - Pomalá změna hladiny
 - Extrémní tlumení výstupního signálu při generování vln

- Led a kondenzace na anténě je možné
- Plovoucí materiál případně na vodní hladině

Měření průtoku odtokový kanál/přetok

- Procesní/měřicí podmínky:
 - Pomalá změna hladiny
 - Klidný až pohyblivý vodní povrch
 - Měření často na krátkou vzdálenost s požadavkem přesného výsledku měření snímače
 - Led a kondenzace na anténě je možné

Demonstrace

- Použití, která nejsou typickými měřeními hladiny, např. testy přístroje
 - Předvedení přístroje
 - Rozpoznávání objektů / sledování
 - Rychlá změna polohy měřicí desky při funkční zkoušce

Použití - sypký materiál

U "sykých materiálů" tvoří základ následující vlastnosti aplikací, na které se vždy upravitelná vlastnost měření snímače:

Silo (úzké a vysoké)

- Procesní/měřicí podmínky:
 - Falešné odrazy v důsledku svárů na nádrži
 - Více odrazů / rozptýlených odrazů v důsledku nepříznivých sypaných vrstev jemného zrna
 - Měření se sypané vrstvy díky vypouštěcí nálevce a plnicímu kuželu
- Další doporučení
 - Potlačení rušivého signálu prostřednictvím ovládacího nástroje
 - Vyrovnání měření výtoku síla

Bunker (velkoplošný)

- Procesní/měřicí podmínky:
 - Velká vzdálenost k měřenému médiu
 - Strmý sypaný úhel, nevhodné sypané vrstvy vlivem odsávacího trychtýře a plnicího kužele
 - Difuze odrazy způsobené strukturovanými stěnami nádrže nebo nástavbami
 - Více odrazů / rozptýlených odrazů v důsledku nepříznivých sypaných vrstev jemného zrna
 - Měření se podmínky signálu při sklouznutí velkého množství materiálu
- Další doporučení
 - Potlačení rušivého signálu prostřednictvím ovládacího nástroje

Halda (bodové měření/měření profilu)

- Procesní/měřicí podmínky:
 - Velké rozdíly naměřených hodnot např. vlivem profilu hromady materiálu a traverz
 - Velký sypaný úhel, různé sypané vrstvy
 - Měření v blízkosti plnění
 - Montáž snímače na pásový dopravník

Drtič

- Procesní/měřicí podmínky:
 - Rozdíly naměřených hodnot a měnící se sypané vrstvy, např. plněním z nákladního vozu
 - Rychlá doba reakce
 - Velká vzdálenost k měřenému médiu
 - Falešné odrazy vlivem nástaveb nebo ochranného příslušenství
- Další doporučení
 - Potlačení rušivého signálu prostřednictvím ovládacího nástroje

Demonstrace

- Použití, která nejsou typickým měřením hladiny
 - Předvedení přístroje
 - Rozpoznávání objektů / sledování
 - Kontrola naměřené hodnoty s vyšší přesností měření při odrazu bez sypaného materiálu, např. přes měřicí desku

10 Diagnostika a servis

10.1 Údržba

Údržba	Při správném provozu je zařízení naprosto bezúdržbové v normálním prostředí.
Opatření proti nánosům	V případě mnoha aplikací mohou nánosy na anténě ovlivnit měřicí výsledky. Závisí na typu snímače a také na aplikaci. Proveďte úpravy proti možnému znečištění antény. Pokud je to nezbytné vyčistěte anténní systém v určitých intervalech.
Čištění	Čištění přispívá k tomu, aby byl typový štítek a označení na přístroji viditelné. Dodržujte přitom následující: <ul style="list-style-type: none">● Používejte jen čisticí prostředky, které nenapadají, typový štítek a těsnění● Používejte jen čisticí metody, které odpovídají ochraně přístroje

10.2 Odstranění poruch

Reakce v případě poruchy	Provozovatel systému je zodpovědný za provedení opatření k odstranění případných poruch.
Důvody selhání	Přístroj nabízí maximální spolehlivost měření. Nicméně během provozu může dojít k poruše. Způsobil např.: <ul style="list-style-type: none">● Snímač● proces● Elektrické napájení● Zpracování signálu
Odstranění poruch	První opatření: <ul style="list-style-type: none">● Vyhodnocení chybových hlášení● Zkontrolujte výstupní signál● Ošetření měřících chyb Další možnosti diagnostiky Vám nabízí chytrý telefon/tablet s ovládací aplikací resp. PC/notebookem se software PACTware a vhodným DTM. V mnoha případech lze příčiny touto cestou zjistit a odstranit.
Reakce po nápravě chyby	V závislosti na důvodu poruchy a provedených opatření musí být provedeny kroky popsané v kapitole "Uvedení do provozu", nebo musí být ověřena věrohodnost a úplnost.
24 hodinový servis - hotline	Pokud přesto máte problémy s měřením, prosím volejte v nouzových případech VEGA hotline servis 774 464 120 . Hotline je k dispozici i mimo běžnou pracovní dobu, sedm dní v týdnu, 24 hodin denně. Vzhledem k tomu, že výrobce nabízí tuto službu celosvětově, podpora je v anglickém jazyce. Vlastní služba je zdarma, náklady jsou jen za cenu běžného hovorného.

10.3 Diagnostika, chybových hlášení

4 ... 20 mA-signal

Připojte ruční multimetr s vhodným měřícím rozsahem dle zapojení. Následující tabulka popisuje možné chyby proudového signálu:

Chyba	Příčina	Náprava
Výstupní signál 4 ... 20 mA není stabilní.	Měřená veličina kolísá	Nastavení tlumení
Ztráta signálu 4 ... 20 mA	Chybné elektronické připojení	Zkontrolujte resp. opravte přípoj
	Ztráta napájecího napětí	Zkontrolujte možné zlomení kabelu, pokud je nutné opravte.
	Provozní napětí příliš nízké, nebo zátěž příliš vysoká	Zkontrolujte, upravte pokud je to nezbytné
Proudový signál je větší než 22 mA, menší než 3.6 mA	Elektronika snímače vadná	Vyměňte přístroj resp. jej podle provedení zašlete k opravě

10.4 Stavové zprávy podle NE 107

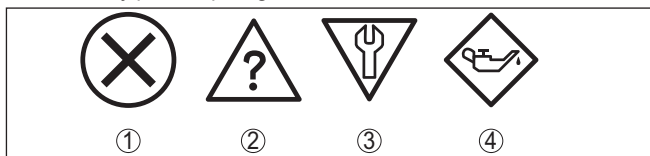
Přístroj je vybaven vlastní monitorovací funkcí a diagnostikou podle NE 107 a VDI/VDE 2650. Kromě zprávy o stavu v následující tabulce jsou k dispozici podrobnější zprávy v nabídce "Diagnostika" pomocí příslušného nastavovacího modulu.

Zprávy o stavu snímače

Stavové zprávy jsou rozděleny do těchto kategorií:

- porucha
- Funkční kontrola
- mimo specifikaci
- Požadavek údržby

a znázorněny pomocí piktogramů:



Obr. 23: Piktogramy stavových zpráv

- 1 Chyba (Failure) - červená
- 2 Mimo specifikaci (Out of specification) - žlutá
- 3 Funkční kontrola (Function check) - oranžová
- 4 Požadovaná údržba (Maintenance) - modrá

Porucha (Failure):

Vzhledem k rozpoznané poruše funkce přístroje vydává přístroj chybový signál.

Tato chybová zpráva je vždy aktivní. Nemůže být deaktivována uživatelem.

Funkční kontrola (Function check):

Na přístroji se pracuje, měřená hodnota je dočasně neplatná (např. během simulace).

Toto hlášení je neaktivní ve výchozím nastavení.

Mimo specifikaci (Out of specification):

Naměřená hodnota je nejistá, protože byla překročena specifikace přístroje (např. teplota elektroniky).

Toto hlášení je neaktivní ve výchozím nastavení.

Požadovaná údržba (Maintenance):

Díky externím vlivům je omezena funkce přístroje. Měření se ovlivní, naměřená hodnota je ještě platná. Naplánujte údržbu přístroje, neboť lze v blízké době očekávat výpadek (např. v důsledku nánosů).

Toto hlášení je neaktivní ve výchozím nastavení.

Failure

Kód Textové hlášení	Příčina	Náprava
F013 Žádná naměřená hodnota není k dispozici	Žádná naměřená hodnota ve fázi zapnutí nebo během provozu Snímač nakloněn	Zkontrolujte nebo opravte instalaci a/nebo nastavení parametru Vyčištění anténního systému
F017 Nastavený rozsah příliš malý	Nastavení není dle specifikace	Změňte nastavení limitních hodnot (rozdíl mezi min. a max. ≥ 10 mm)
F025 Chyba v linearizační tabulce	Položky nejsou navyšovány kontinuálně např. nelogický pár hodnot	Zkontrolujte linearizační tabulku Vymažte tabulku/Vytvořte novou
F036 Nefunkční software	Chybný kontrolní součet u chybné nebo přerušené aktualizaci software	Opakujte aktualizaci softwaru Zašlete přístroj na opravu
F040 Chyba elektroniky	Překročení hodnoty při zpracování signálu Hardwareová chyba	Přístroj znovu spusťte Zašlete přístroj na opravu
F080 Všeobecná chyba softwaru	Všeobecná chyba softwaru	Přístroj znovu spusťte
F105 Určení měřené hodnoty	Přístroj je stále ve startovací fázi, měřená hodnota nemůže být zatím určena	Počkejte na konec startovací fáze Doba závisí na podmínkách měření a nastaveném parametru až 3 minuty
F260 Chyba kalibrace	Chyby kontrolních součtů v hodnotách kalibrace Chyby v EEPROM	Zašlete přístroj na opravu
F261 Chyba v nastavení přístroje	Chyba během uvedení do provozu Chybné nastavení potlačení falešných odrazů Chyba při provedení funkce reset	Opakujte uvedení do provozu Proveďte reset
F265 Přerušování funkce měření	Průběh programu měřící funkce je narušen	Přístroje se spustí znovu automaticky

Function check

Kód Textové hlášení	Příčina	Náprava
C700 Simulace aktivní	Simulace je aktivní	Ukončete simulaci Počkejte na automatické ukončení po 60 min.

Out of specification

Kód Textové hlášení	Příčina	Náprava
S600 Nepřípustná teplota elektroniky	Teplota elektroniky není specifikována	Zkontrolujte okolní teplotu Odpojte elektroniku
S601 Přeplnění	Nebezpečí přeplnění nádrže	Ujistěte se, že zde není v plánu další plnění Zkontrolujte hladinu v nádrži
S603 Nepřípustné elektrické napájení	Svorkové napětí příliš nízké	Zkontrolujte svorkové napětí, zvyšte provozní napětí

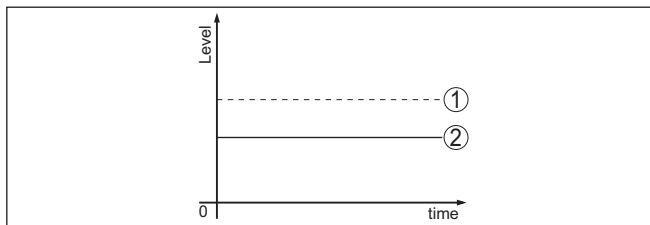
Maintenance

Kód Textové hlášení	Příčina	Náprava
M500 Chyba ve stavu při dodání	U funkce reset na stav při dodání, data nemohou být obnovena.	Opakujte funkci reset Načtěte XML data snímače do senzoru
M501 Chyba ve stavu při dodání	Hardwareová chyba EEPROM	Zašlete přístroj na opravu
M507 Chyba v nastavení přístroje	Chyba během uvedení do provozu Chyba při provedení funkce reset Chybné nastavení potlačení falešných odrazů	Proveďte resetování a opakujte uvedení do provozu
M508 Žádné běžné bluetooth-software	Chyby kontrolních součástí v bluetooth-software	Proveďte aktualizaci softwaru
M509 Aktualizace softwaru běží	Aktualizace softwaru běží	vyčkejte, až bude ukončena aktualizace software
M510 Žádná komunikace s hlavním ovladačem	Komunikace mezi hlavní elektronikou a displejovým modulem je narušena	Zkontrolujte spojovací vedení k displeji Zašlete přístroj na opravu
M511 Nekonzistentní konfigurace softwaru	Jedna ze softwarových jednotek si vyžaduje aktualizaci softwaru	Proveďte aktualizaci softwaru

10.5 Ošetření měřicích chyb

V níže uvedené tabulce uveďte typické příklady pro aplikaci relevantních chyb měření.

Obrázky ve sloupci "Popis chyb" zobrazují skutečný stav naplnění v podobě čárkované linky a skutečný stav v podobě nepřerušovaní linky.



- 1 Reálná hladina
- 2 Hladina zobrazena snímačem



Poznámka:

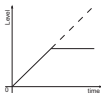
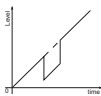
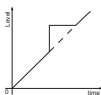
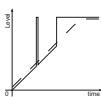
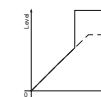
U konstantního stavu naplnění by mohl být příčinou také chyba nastavení proudového výstupu na "Trvalá hodnota".

V případě příliš nízké hladiny důvodem může být odpor vedení, že je příliš vysoký.

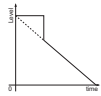
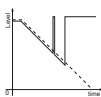
Kapaliny: chyba měření při konstantní hladině

Popis chyby	Příčina	Náprava
Naměřená hodnota zobrazuje příliš nízkou resp. příliš vysokou hladinu 	Min./max. nastavení není správné	Přizpůsobte nastavení min./max.
	Chybná linearizační křivka	Upravte linearizační křivka
Naměřená hodnota skočí směrem k 100 % 	Vzhledem k procesu, amplituda echa hladiny příliš klesá	Proved'te potlačení falešného signálu
	Potlačení falešného signálu nebylo provedeno	
	Amplituda nebo pozice falešného echa se změnilo (např. kondenzace, nánosy); potlačení falešných odrazů neodpovídá	Zjistěte důvod pro změnu falešných odrazů, proved'te potlačení falešného signálu, např. kondenzace.

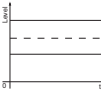
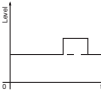
Kapaliny: chyba měření při naplnění

Popis chyby	Příčina	Náprava
<p>Naměřená hodnota zůstává během plnění nezměněna</p> 	<p>Falešné odrazy na počátku rozsahu jsou příliš vysoké resp. je nízké echo hladiny</p> <p>Silná pěna nebo nátok</p> <p>Nastavení maxima není správné</p>	<p>Odstraňte falešné signály v těsné blízkosti</p> <p>Zkontrolujte místo měření: Anténa by neměla vyčnívat ze závitového hrdla, příp. falešné odrazy vlivem přírubového hrdla?</p> <p>Odstraňte znečištění na anténě</p> <p>V případě rušení vlivem zařízení v blízkosti rozsahu, změna směru polarizace</p> <p>Vytvořte nové potlačení falešných odrazů</p> <p>Přizpůsobte nastavení maxima</p>
<p>Naměřená hodnota skočí na 0 % během plnění</p> 	<p>Echo hladiny nelze odlišit od falešného echa na pozici falešného echa (skočí na vícenásobné echo)</p>	<p>V případě rušení vlivem zařízení v blízkosti rozsahu: změna směru polarizace</p> <p>Vyberte vhodnější montážní pozici</p>
<p>Naměřená hodnota vyskočí na 100 % při plnění</p> 	<p>Vzhledem k silné turbulenci a pění během plnění, amplituda echa hladiny klesá. Naměřené hodnoty přeskočí na falešné echo</p>	<p>Provedte potlačení falešného signálu</p>
<p>Naměřená hodnota skočí ojedinele až na 100% při plnění</p> 	<p>Jiný kondenzát nebo nečistoty na anténě</p>	<p>Provedte potlačení falešného signálu nebo zvyšte potlačení falešného signálu u kondenzace / znečištění v těsné blízkosti rozsahu úpravou</p>
<p>Naměřená hodnota skočí na ≥ 100 % nebo 0 m vzdálenost</p> 	<p>Úroveň echa již není detekována v blízké vzdálenosti díky pění nebo falešným signálům v blízkém rozsahu. Snímač přejde do režimu ochrana proti přeplnění. Max. hladina (0 m vzdálenost), stejně jako zpráva o stavu "Přeplnění" na výstupu.</p>	<p>Zkontrolujte místo měření: Anténa by neměla vyčnívat ze závitového hrdla, příp. falešné odrazy vlivem přírubového hrdla?</p> <p>Odstraňte znečištění na anténě</p>

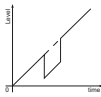
Kapaliny: chyba měření při vypouštění

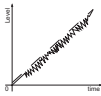
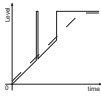
Popis chyby	Příčina	Náprava
Měřená hodnota zůstává nezměněna v průběhu vyprazdňování 	Falešné echo větší než echo hladiny Echo hladiny příliš malé	Zkontrolujte místo měření: Anténa by neměla vyčnívat ze závitového hrdla, příp. falešné odrazy vlivem přírubového hrdla? Odstraňte znečištění na anténě V případě rušení vlivem zařízení v blízkosti rozsahu: změna směru polarizace Po odstranění falešných odrazů, musí být potlačení falešného signálu odstraněno. Proveďte nové potlačení falešného signálu
Naměřená hodnota skočí během vyprazdňování sporadicky na 100 % 	Jiný kondenzát nebo nečistoty na anténě	Proveďte potlačení falešného signálu nebo zvýšte potlačení falešného signálu v blízkém rozsahu úprav Pro sypké materiály použijte radarový snímač s připojením na ofukový systém

Sypký materiál: chyba měření při konstantní hladině

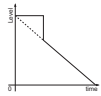
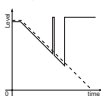
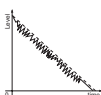
Popis chyby	Příčina	Náprava
Naměřená hodnota zobrazuje příliš nízkou resp. příliš vysokou hladinu 	Min./max. nastavení není správné Chybná linearizační křivka	Přizpůsobte nastavení min./max. Upravte linearizační křivka
Naměřená hodnota skočí směrem k 100 % 	Vzhledem k procesu, amplituda echa produktu klesne Potlačení falešného signálu nebylo provedeno	Proveďte potlačení falešného signálu
	Amplituda nebo pozice falešného echa se změnilo (např. kondenzace, nánosy); potlačení falešných odrazů neodpovídá	Zjistěte důvod pro změnu falešných odrazů, proveďte potlačení falešného signálu, např. kondenzace.

Sypké materiály: chyba měření při plnění

Popis chyby	Příčina	Náprava
Naměřená hodnota skočí na 0 % během plnění 	Echo hladiny nelze odlišit od falešného echa na pozici falešného echa (skočí na vícenásobné echo)	Odstraňte / omezte falešné echo: minimalizace rušivých zařízení tím, že změňte směr polarizace Vyberte vhodnější montážní pozici
	Příčný odraz na odsávacím trychtýři, amplituda echa příčného odrazu je větší než echo hladiny.	Snímač nasměrujte na protější stěnu násypky, vyhněte se křížení s plnicím proudem

Popis chyby	Příčina	Náprava
Naměřená hodnota kolísá o 10 ... 20 % 	Různá echa způsobená nerovným povrchem média, např. u sypného kužele	Zkontrolujte a popř. upravte parametr typu média Optimalizovat instalační pozici a orientaci snímače
	Odraz od povrchu média přes stěnu zásobníku (odchýlení)	Zvolte vhodnou instalační pozici, optimalizujte orientaci snímače, např. pomocí otočného držáku
Naměřená hodnota skočí ojedinele až na 100% při plnění 	Měnící se kondenzace nebo znečištění na konci antény	Provedte potlačení falešného signálu nebo zvýšte potlačení falešného signálu u kondenzace / znečištění v těsné blízkosti rozsahu úpravou

Sypké materiály: chyba měření při vypouštění

Popis chyby	Příčina	Náprava
Měřená hodnota zůstává nezměněna v průběhu vyprazdňování 	Falešné echo větší než echo hladiny resp. je echo hladiny příliš nízké	Odstraňte falešné odrazy v blízkém rozsahu. Kontrola: Anténa musí vyčnívat ze vstupního hrdla Odstraňte znečištění na anténě Minimalizujte rušivé instalace v těsné blízkosti změnou polarizace Po odstranění falešných odrazů, musí být potlačení falešného signálu odstraněno. Provedte nové potlačení falešného signálu
Naměřená hodnota skočí během vyprazdňování sporadicky na 100 % 	Měnící se kondenzace nebo znečištění na konci antény	Provedte potlačení falešného signálu nebo zvýšte potlačení falešného signálu v blízkém rozsahu úpravou
Naměřená hodnota kolísá o 10 ... 20 % 	Různá echa způsobená nerovným povrchem média, např. u odsávacího trychtýře	Zkontrolujte a popř. upravte parametr typu média
	Odraz od povrchu média přes stěnu zásobníku (odchýlení)	Optimalizovat instalační pozici a orientaci snímače

10.6 Aktualizace softwaru

Aktualizace softwaru přístroje následuje přes bluetooth.

K tomu jsou zapotřebí následující komponenty:

- Přístroj
- Elektrické napájení
- PC/notebook s PACTware/DTM a s bluetooth-USB-adaptérem
- Aktuální software přístroje v souboru

Aktuální software zařízení pro zpětné zaslání přístroje a detailní informace k postupu naleznete v oblasti download na stránkách www.vega.com.

**Výstraha:**

Přístroje se schválením mohou být vázány k určité verzi softwaru. Proto se ujistěte, že schválení je platné s aktualizací softwaru.

Podrobné informace naleznete v oblasti download na stránkách www.vega.com.

10.7 Jak postupovat v případě opravy

Na naší domovské stránce najdete podrobné informace o tom, jak postupovat v případě opravy.

Abychom mohli opravu provést rychle a bez jakýchkoli dotazů, vygenerujte formulář pro opravu přístroje s údaji o vašem přístroji.

Vyžadují se následující údaje:

- Sériové číslo přístroje
- Stručný popis chyby
- Případné podrobnosti o médiu

Vytiskněte vygenerovaný formulář pro opravu přístroje.

Vyčistěte přístroj a zabalte jej do krabice tak, aby nedošlo během přepravy k jeho poškození.

Spolu s přístrojem zašlete vytištěný formulář pro opravu přístroje a případně i bezpečnostní list.

Adresu pro vrácení naleznete na vygenerovaném formuláři pro opravu přístroje.

11 Demontáž

11.1 Postup při demontáži

Chcete-li přístroj vyjmout, proveďte kroky uvedené v kapitolách "Montáž" a "Připojení k napájení" v opačném pořadí.



Upozornění:

Při demontáži věnujte pozornost procesním podmínkám v nádobách nebo v potrubích. Hrozí nebezpečí úrazu, např. v důsledku vysokého tlaku nebo teploty a agresivních nebo toxických médií. Vyhněte se tomu zavedením vhodných ochranných opatření.

11.2 Likvidace



Odevzdejte přístroj do specializované recyklační provozovny a nepoužívejte k tomuto účelu komunální sběrný.

Předtím vyjměte všechny baterie, které se v přístroji mohou nacházet, pokud je lze z přístroje vyjmout, a zlikvidujte je do speciálního odpadu.

Pokud jsou na starém přístroji určeném k likvidaci uloženy osobní údaje, vymažte je před likvidací.

Pokud nemáte možnost odborně zlikvidovat starý přístroj, kontaktujte nás ohledně navrácení a likvidace přístroje.

12 Certifikáty a schválení

12.1 Rádiová schválení

Radar

Přístroj byl přezkoušen a schválen podle aktuálního vydání příslušných národních norem resp. standardů.

Stanovení pro použití naleznete v dokumentu "*Předpisy pro radarové hladinoměry s radiotechnickým schválením příslušné země.*" na naší domovské stránce.

Bluetooth

Bluetooth-rádiový modul v přístroji byl přezkoušen a schválen podle aktuálního vydání příslušných národních norem resp. standardů.

Potvrzení a stanovení pro aplikaci naleznete v dodaném dokumentu "*Radiotechnická schválení*" resp. na naší domovské stránce.

12.2 Schválení pro Ex-oblasti

Pro přístroj nebo sérii přístroje jsou schválená provedení k použití v prostředí s nebezpečím výbuchu nebo v přípravě.

Příslušné dokumenty naleznete na naší domovské stránce.

12.3 Shoda

Přístroj splňuje právní požadavky příslušných směrnic, resp. technických předpisů platných pro příslušnou zemi. Potvrzujeme shodu s příslušným označením.

Příslušná prohlášení o shodě naleznete na naší domovské stránce.

12.4 NAMUR doporučení

NAMUR je sdružení automatizační technologie v procesním průmyslu v Německu. Zveřejněné NAMUR doporučení jsou přijímány jako standard pro polní instrumentaci.

Tento přístroj splňuje požadavky následujících NAMUR doporučení:

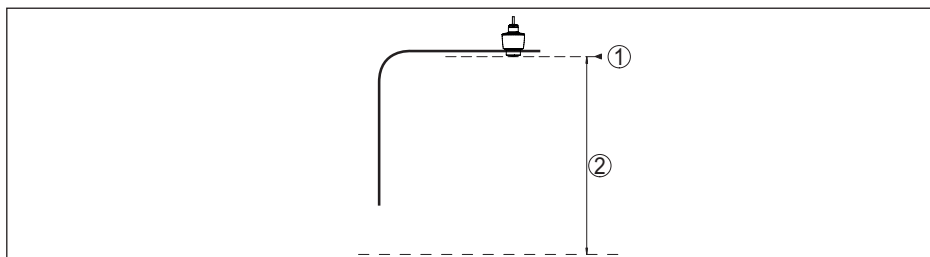
- NE 21 – Elektromagnetická kompatibilita provozních prostředků
- NE 43 – Úroveň hladiny signálu pro chybné informace z měřících převodníků
- NE 53 - Kompatibilní zařízení a zobrazovací/nastavovací komponenty
- NE 107 – Vlastní monitorování a diagnostika zařízení

Pro další informace www.namur.de.

12.5 Systém environmentálního managementu

Ochrana životního prostředí je jedna z nejdůležitějších podmínek společnosti. Proto jsme zavedli systém pro správu životního prostředí s cílem neustálého zlepšování ochrany životního prostředí. Systém pro správu životního prostředí je certifikován dle DIN EN ISO 14001.

Pomozte nám splnit tyto požadavky a dodržujte pokyny pro ochranu životního prostředí v kapitolách "*Balení, přeprava a skladování*", "*Likvidace*" tohoto návodu.



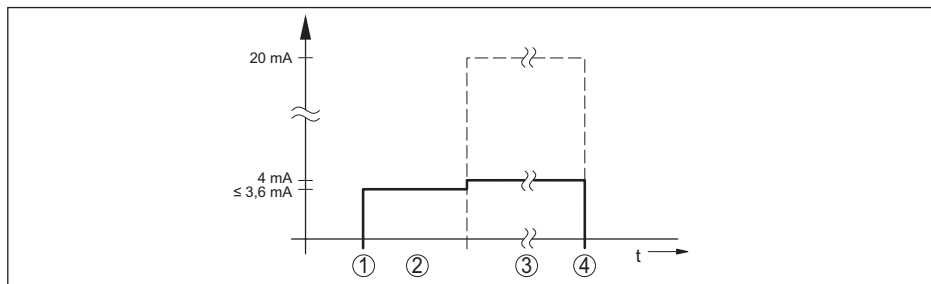
Obr. 24: Data vstupních proměnných

- 1 Referenční rovina
- 2 Měřicí proměnná, max. měřicí rozsah

Max. měřicí rozsah ³⁾	10 m (32.81 ft)
Doporučený rozsah měření, u sypkých materiálů	do 5 m (16.4 ft)
Min. dielektrická konstanta média ⁴⁾	$\epsilon_r \geq 1.6$
Mrtvá zóna ⁵⁾	
– Provozní režimy 1, 2, 4	0 mm (0 in)
– Provozní režim 3	≥ 250 mm (9.843 in)

Fáze zapnutí

Doba rozběhu pro $U_B = 12$ V DC, 18 V DC, 24 V DC	< 15 s
Startovací proud pro dobu náběhu	$\leq 3,6$ mA



Obr. 25: Doba rozběhu a výstup naměřených hodnot

- 1 U_B On
- 2 Doba rozběhu
- 3 Výstup naměřených hodnot
- 4 U_B Off

Příkon

³⁾ Nezávisle na aplikaci a médiu

⁴⁾ Nezávisle na aplikaci a médiu

⁵⁾ Závislost na podmínkách použití

Proud snímače	Provozní napětí		
	12 V DC	18 V DC	24 V DC
≤ 3,6 mA	< 45 mW	< 65 mW	< 90 mW
4 mA	< 50 mW	< 75 mW	< 100 mW
20 mA	< 245 mW	< 370 mW	< 485 mW

Výstupní proměnná

Výstupní signál	4 ... 20 mA
Rozsah výstupního signálu	3.8 ... 20.5 mA (standardní nastavení)
Rozlišení signálu	0.3 μA
Rozlišení měření, digitální	1 mm (0.039 in)
Poruchový signál proudového výstupu (nastavitelný)	≤ 3,6 mA, ≥ 21 mA, poslední platná naměřená hodnota
Max. výstupní proud	22 mA
Zatížení	Viz zatěžovací odpor pod elektrickým napájením
Startovací proud	≤ 3.6 mA; ≤ 10 mA po dobu 5 ms po zapnutí
Tlumení (63 % vstupní proměnné), nastavitelné	0 ... 999 s

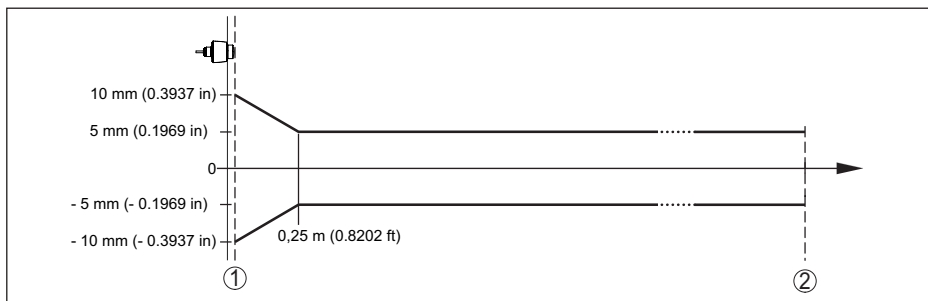
Měřicí odchylka (podle DIN EN 60770-1)

Procesní referenční podmínky dle DIN EN 61298-1

– Teplota	+18 ... +30 °C (+64 ... +86 °F)
– Relativní vlhkost vzduchu	45 ... 75 %
– Tlak vzduchu	860 ... 1060 mbar/86 ... 106 kPa (12.5 ... 15.4 psig)

Instalační podmínky

– Vzdálenost k nástavbám	> 200 mm (7.874 in)
– Odrazová plocha	Rovná odrazová deska
– Falešné odrazy	Největší falešný signál, 20 dB menší než užitečný signál
Odchylka u kapalin	≤ 5 mm (měřicí vzdálenost > 0,25 m/0.8202 ft)
Neopakovatelnost ⁶⁾	≤ 5 mm
Odchylka u spykých materiálů	Hodnoty měření značně závisí na typu aplikace. Specifikace proto není k dispozici.

Obr. 26: Odchylka dle referenčních podmínek⁷⁾

1 Zakončení antény, referenční rovina

2 Doporučený měřicí rozsah

Hodnoty ovlivňující přesnost měření⁸⁾

Specifikace pro digitální měřenou hodnotu

Teplotní odchylka - digitální hodnota < 3 mm/10 K, max. 5 mm

Specifikace se týká také proudového výstupu

Teplotní drift - proudový výstup < 0,03 %/10 K resp. max. 0,3 % vztaženo na 16,7 mA-zdvihu

Odchylka proudového výstupu díky převodu digitál/analog < 15 μ A

Dodatečná odchylka elektromagnetickým rušením

- Podle NAMUR NE 21 < 80 μ A
- Podle EN 61326-1 None
- Podle IACS E10 (lodní průmysl)/ IEC 60945 < 250 μ A

Charakteristika a výkonová data

Měřicí frekvence W-pásmo (80 GHz-technologie)

Měřicí cyklus⁹⁾ \leq 250 msSkoková doba odezvy¹⁰⁾ \leq 3 sVyzařovací úhel¹¹⁾ 8°

⁷⁾ Při odchylkách referenčních podmínek může montáží podmíněný ofset až \pm 4 mm. Tento ofset lze kompenzovat nastavením.

⁸⁾ Zjištění teplotní odchylky podle metody mezních stavů

⁹⁾ Při provozním napětí $U_B \geq 24$ V DC

¹⁰⁾ Časový interval po náhlé změně měřicí vzdálenosti 1 m na 5 m, dokud výstupní signál dosáhne 90 % konečné hodnoty (IEC 61298-2). Platí při provozním napětí $U_B \geq 24$ V DC.

¹¹⁾ Mimo stanovený vyzařovací úhel, energie radarového signálu má hladinu, která je snížena o 50 % (-3 dB).

Vyzařovaná HF energie (závisí na nastavení parametru)¹²⁾

- Průměrná hustota spektrální přenosové energie -3 dBm/MHz EIRP
- Maximální hustota spektrální přenosové energie +34 dBm/50 MHz EIRP
- Maximální hustota spektrální přenosové energie ve vzdálenosti 1 m < 3 $\mu\text{W}/\text{cm}^2$

Okolní podmínky

Okolní teplota	-40 ... +60 °C (-40 ... +140 °F)
Skladovací a přepravní teplota	-40 ... +80 °C (-40 ... +176 °F)

Mechanické podmínky životního prostředí

Vibrace (kmitání)	Třída 4M8 podle IEC 60721-3-4 (5 g, 4 ... 200 Hz)
Nárazy (mechanický šok)	Třída 6M4 podle IEC 60721-3-6 (50 g; 2,3 ms)
Únavová pevnost	IK07 podle IEC 62262

Provozní podmínky

Pro procesní podmínky, mějte na paměti specifikace na typovém štítku. Správné jsou vždy hodnoty nižší.

Procesní teplota	-40 ... +60 °C (-40 ... +140 °F)
Procesní tlak	-1 ... 3 bar (-100 ... 200 kPa/-14.5 ... 43.51 psig)

Elektromechanická data

Kabelový vstup	Okno přípoj
Připojovací kabel	
- Konfigurace	Žíly, plášť
- Délka	10 m (32.81 ft)
- Průřez vodiče	0.5 mm ² (AWG 20)
- Min. poloměr ohybu (při 25 °C/77 °F)	25 mm (0.984 in)
- průměr	cca 8 mm (0.315 in)
- Izolace vodiče a kryt kabelu	PVC (UV-odolné)
- Barva	černá

Bluetooth-rozhraní

Bluetooth-standard	Bluetooth 5.0
Frekvence	2,402 ... 2,480 GHz
Max. vysílací výkon	+2,2 dBm
Max. počet účastníků	1
Dosah	typické 25 m (82 ft) ¹³⁾

¹²⁾ EIRP: Equivalent Isotropic Radiated Power

¹³⁾ Závisí na místních podmínkách

Obsluha

PC/notebook	PACTware/DTM
Chytrý telefon/tablet	Ovládací aplikace

Elektrické napájení

Provozní napětí U_B	
- při 4 mA	12 ... 35 V DC
- při 20 mA	9 ... 35 V DC
Interpolační ochrana	Integrovaná
Přípustné zbytkové vlnění	
- pro $12 \text{ V} < U_B < 18 \text{ V}$	$\leq 0,7 V_{\text{eff}}$ (16 ... 400 Hz)
- pro $18 \text{ V} < U_B < 35 \text{ V}$	$\leq 1 V_{\text{eff}}$ (16 ... 400 Hz)
Odpor zátěže	
- Kalkulace	$(U_B - U_{\text{min}})/0,022 \text{ A}$
- Příklad - $U_B = 24 \text{ V DC}$	$(24 \text{ V} - 12 \text{ V})/0,022 \text{ A} = 545 \Omega$

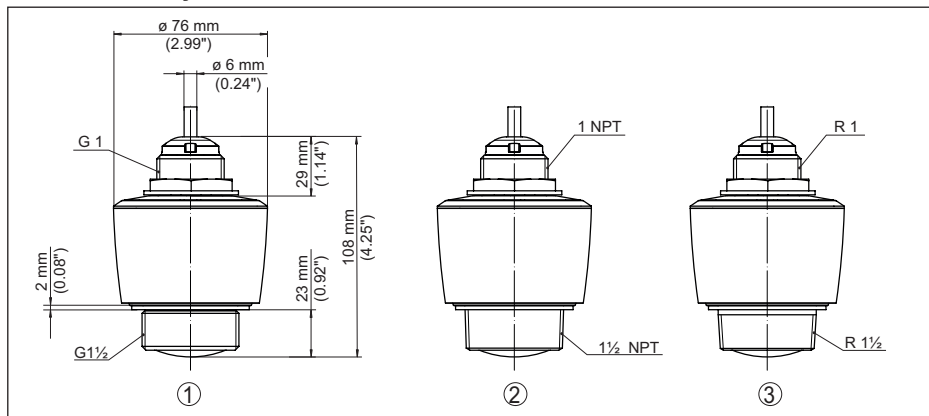
Přepětová ochrana

Dielektrická pevnost proti kovovým montážním dílům	> 10 kV
Ochrana před vysokým napětím (zkušební rázové napětí 1,2/50 μs an 42 Ω)	> 1000 V
Dodatečná přepětová ochrana	Obecně to není nutné díky bezpotenciálové konstrukci elektroniky a rozsáhlým izolačním opatřením.

Elektrická ochranná opatření

Oddělení potenciálů	Elektronika bezpotenciálové až 500 V AC
Druh krytí	IP66/IP68 (3 bar, 24 h) podle IEC 60529, Typ 6P podle UL 50
Výška použití nad hladinou moře	5000 m (16404 ft)
Stupeň krytí	III
Stupeň znečištění	4

13.2 Rozměry



Obr. 27: Rozměry VEGAPULS C 11

- 1 Závít G1½
- 2 Závít 1½ NPT
- 3 Závít R1½

13.3 Průmyslová práva

VEGA product lines are global protected by industrial property rights. Further information see www.vega.com.

VEGA Produktfamilien sind weltweit geschützt durch gewerbliche Schutzrechte.

Nähere Informationen unter www.vega.com.

Les lignes de produits VEGA sont globalement protégées par des droits de propriété intellectuelle. Pour plus d'informations, on pourra se référer au site www.vega.com.

VEGA líneas de productos están protegidas por los derechos en el campo de la propiedad industrial. Para mayor información revise la pagina web www.vega.com.

Линии продукции фирмы ВЕГА защищаются по всему миру правами на интеллектуальную собственность. Дальнейшую информацию смотрите на сайте www.vega.com.

VEGA系列产品在全球享有知识产权保护。

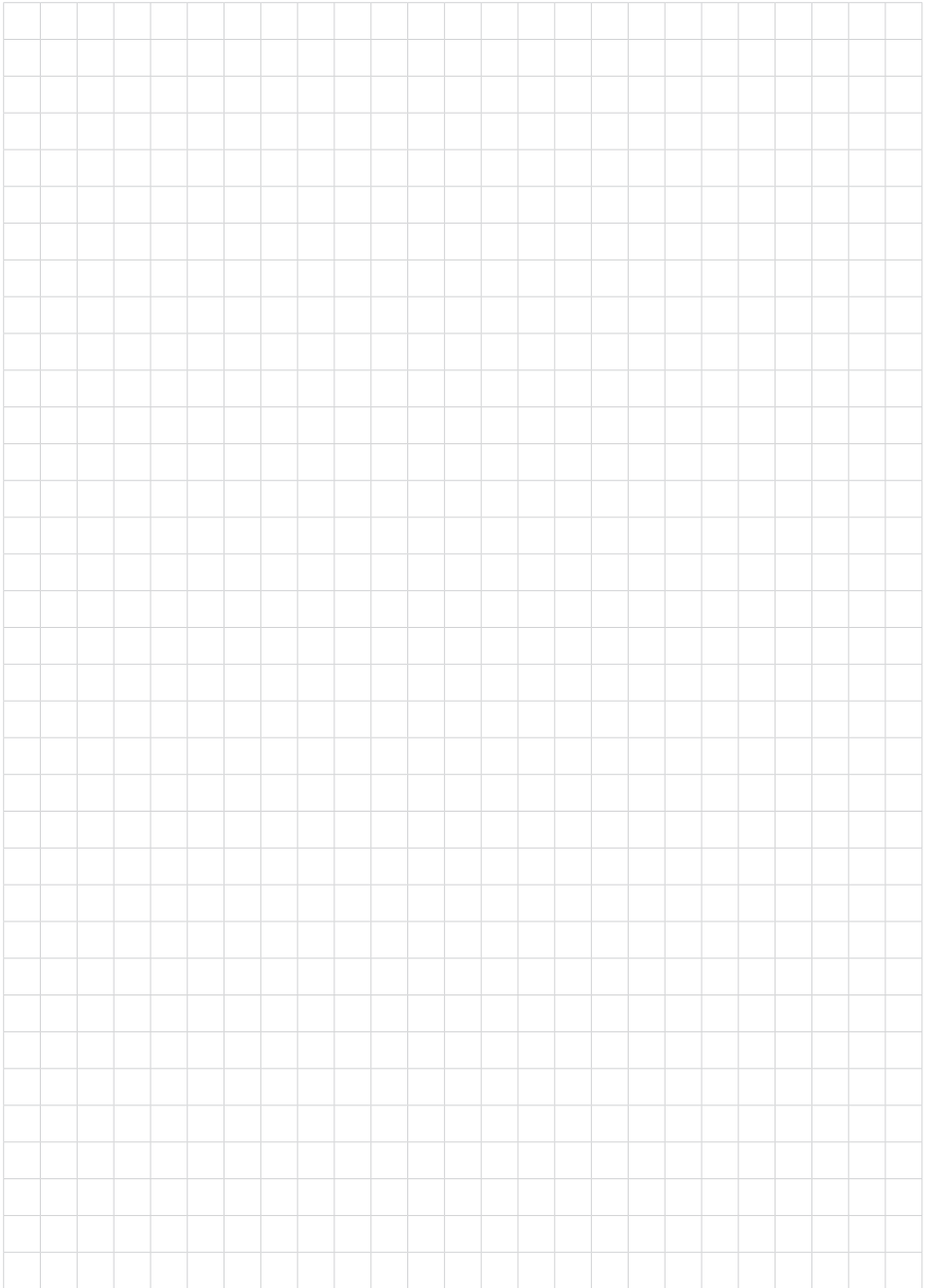
进一步信息请参见网站www.vega.com。

13.4 Licensing information for open source software

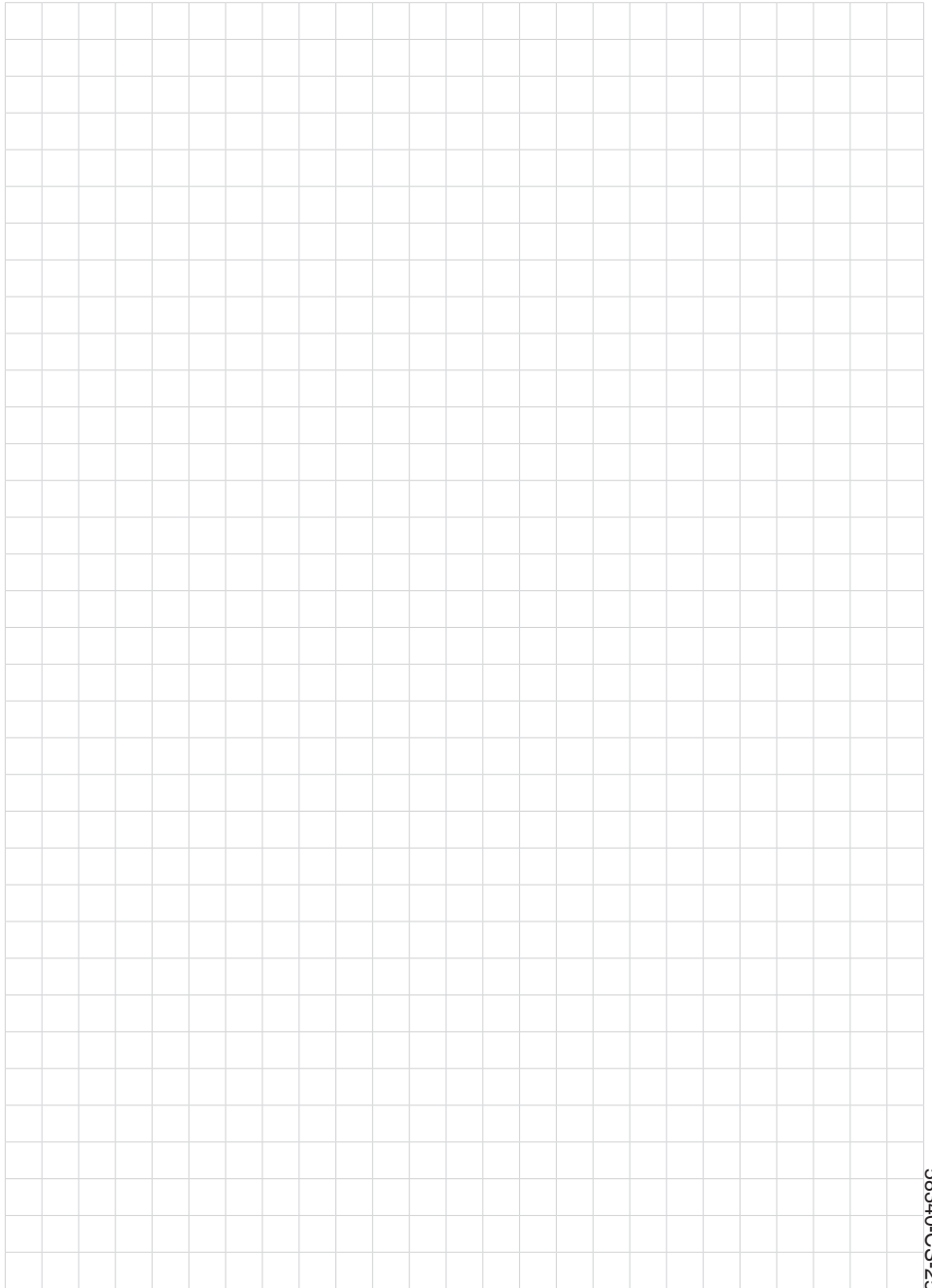
Open source software components are also used in this device. A documentation of these components with the respective license type, the associated license texts, copyright notes and disclaimers can be found on our homepage.

13.5 Obchodní značka

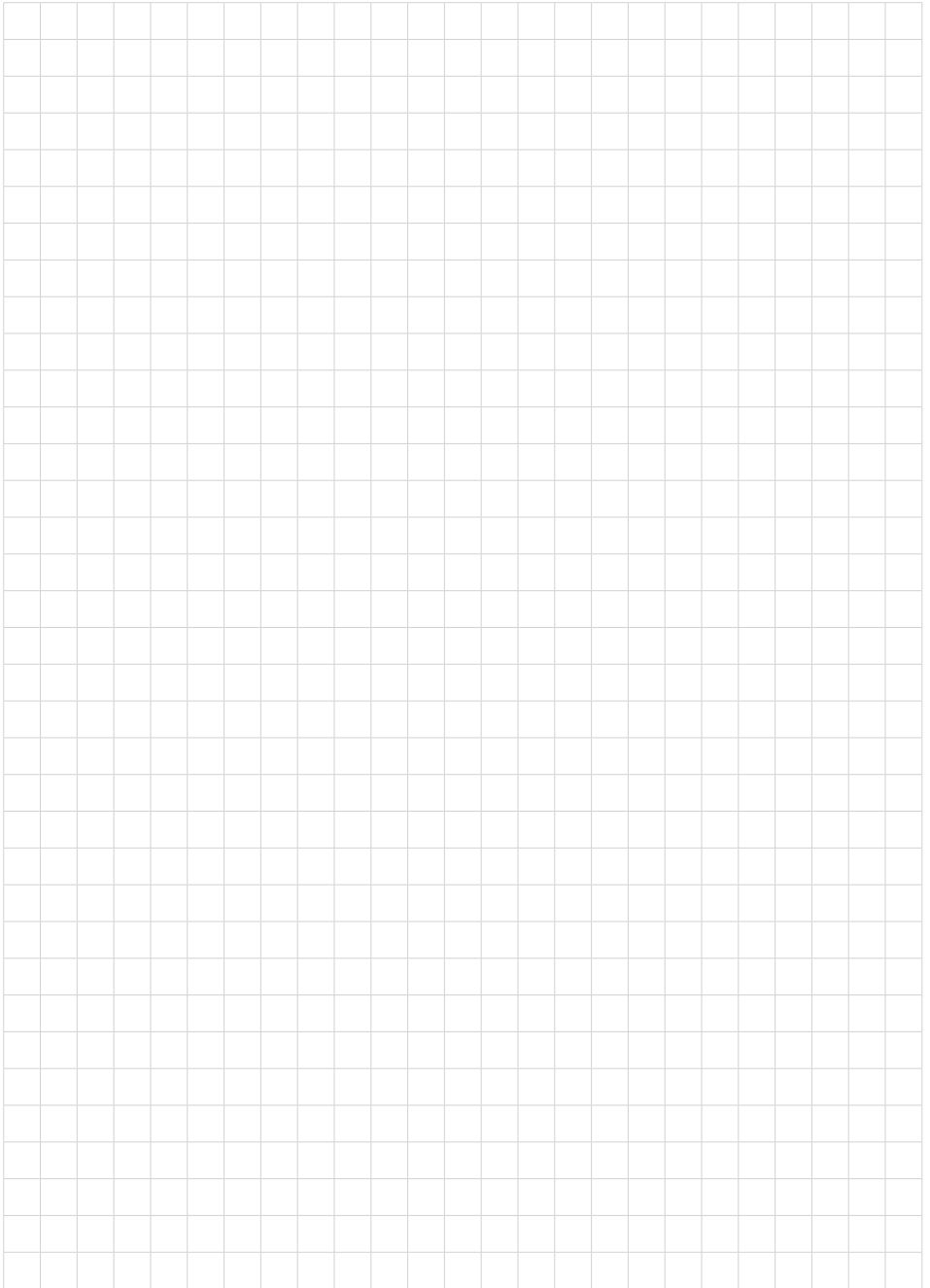
Názvy a označení jsou registrované ochranné známky společnosti VEGA.



58340-CS-250214



58340-CS-250214



Printing date:

VEGA

Veškeré údaje týkající se rozsahu dodávky, aplikace, praktického použití a provozních podmínek senzorů a procesních systémů odpovídá informacím dostupným v době tisku tohoto manuálu.

Technická data podléhají změnám

© VEGA Grieshaber KG, Schiltach/Germany 2025

58340-CS-250214

VEGA Grieshaber KG
Am Hohenstein 113
77761 Schiltach
Germany

Phone +49 7836 50-0
E-mail: info.de@vega.com
www.vega.com